

**MANUALE D'USO – DISTINTA RICAMBI  
OPERATION MANUAL – SPARE PARTS LIST  
NOTICE D'INSTRUCTIONS – PIECES DE RECHANGE  
BETRIEBSANLEITUNG – ERSATZTEILLISTE  
MANUAL DE USO – LISTA DE RECAMBIOS**

## ITA23

REGGIATRICE A BATTERIA PER REGGIA IN PLASTICA  
BATTERY POWERED PLASTIC STRAPPING TOOL  
APPAREIL DE CERCLAGE À BATTERIE POUR FEUILLARD EN PLASTIQUE  
AKKU KUNSTSTOFFBAND UMREIFUNGSGERÄT  
FLEJADORA CON BATERÍA PARA FLEJE DE PLÁSTICO



ITATOOLS s.r.l.

Via Rossini,340 - 21042 Caronno Pertusella (VA) - ITALY  
Tel.: +39.02.96450619 Fax +39.02.9659747 [info@itatools.it](mailto:info@itatools.it) - [www.itatools.com](http://www.itatools.com)

**LEGGERE LE ISTRUZIONI PRIMA DI UTILIZZARE L'APPARECCHIO  
READ ALL INSTRUCTIONS BEFORE OPERATING THE TOOL  
AVANT D'UTILISER L'APPAREIL LIRE LA NOTICE D'INSTRUCTIONS  
VOR DER INBETRIEBNAHME DES GERÄTES DIE BETRIEBUNGSANLEITUNG LESEN  
LEA LAS INSTRUCCIONES ANTES DE UTILIZAR EL APARATO**



## INDICE

- 1) Istruzioni di sicurezza
- 2) Dati tecnici
- 3) Garanzia e responsabilità
- 4) Installazione-accessori
- 5) Descrizione e regolazioni
- 6) Istruzioni per l'uso
- 7) Manutenzione e pulizia
- 8) Risoluzione problemi
- 9) Esplosi – distinta ricambi

## INHALTSVERZEICHNIS

- 1) Sicherheitsvorschriften
- 2) Technische Daten
- 3) Garantie und Verantwortung
- 4) Zubehöranweisungen
- 5) Beschreibung und Einstellungen
- 6) Betriebsanweisungen
- 7) Instandhaltung und Wartung
- 8) Problemlösungen
- 9) Zeichnungen-Ersatzteilliste

## TABLE OF CONTENTS

- 1) Safety instructions
- 2) Technical data
- 3) Warranty and liability
- 4) Installation-accessories
- 5) Operating elem.ts / adjustments
- 6) Operation
- 7) Servicing and cleaning
- 8) Troubleshooting
- 9) Layout – spare parts list

## ÍNDICE

- 1) Instrucciones de seguridad
- 2) Datos técnicos
- 3) Garantía y responsabilidad
- 4) Instalación-accesorios
- 5) Descripción y ajustes
- 6) Instrucciones de uso
- 7) Mantenimiento y limpieza
- 8) Localización de averías
- 9) Diseños – lista de recambios

## TABLE DES MATIERES

- 1) Normes de sécurité
- 2) Données techniques
- 3) Garantie et responsab.
- 4) Installation-accessories
- 5) Modules prin. / réglages
- 6) Mode d'emploi
- 7) Entretien et nettoyage
- 8) Solution des problèmes
- 9) Vue éclatée-Liste pièces

## 1) ISTRUZIONI DI SICUREZZA / SAFETY INSTRUCTIONS / NORMES DE SECURITE / SICHERHEITSVORSCHRIFTEN / INSTRUCCIONES DE SEGURIDAD



LEGGERE LE ISTRUZIONI PRIMA DELL'USO  
READ THE OPERATING INSTRUCTION CAREFULLY  
AVANT L'UTILISATION CONSULTER LE MODE D'EMPLOI  
VOR DER INBETRIEBNAHME BETRIEBSANLEITUNG GENAU LESEN  
LEA LAS INSTRUCCIONES ANTES DEL USO



DURANTE IL LAVORO UTILIZZARE GUANTI PROTETTIVI E OCCHIALI / VISIERE DI SICUREZZA  
WHEN OPERATING THE TOOL, WEAR EYE, FACE AND HAND SAFETY PROTECTORS PENDANT LE TRAVAIL, PORTER DES PROTECTIONS POUR L'EX YEUX, LE VISAGE ET LES MAINS  
WÄHREND DES BETRIEBES SCHUTZHANDSCHUHE UND BRILLE BENUTZEN  
DURANTE EL TRABAJO UTILICE GUANTES PROTECTORES Y GAFAS / MÁSCARAS DE SEGURIDAD



NORME GENERALI DI SICUREZZA :  
GENERAL SAFETY INSTRUCTIONS :  
INSTRUCTIONS GÉNÉRALES DE SÉCURITÉ :  
ALLGEMEINE SICHERHEITSVORSCHRIFTEN :  
NORMAS GENERALES DE SEGURIDAD :

**I** - L'apparecchio deve essere utilizzato esclusivamente da personale adeguatamente formato. Non osservare le istruzioni contenute nel manuale e/o un improprio uso possono causare la rottura della reggia con conseguenze per il personale ed i materiali confezionati.

Controllare giornalmente l'apparecchio e non utilizzarlo con parti usurate / danneggiate, ma sostituirle prontamente con personale qualificato utilizzando parti originali. Non modificare l'apparecchio nelle sue parti.

Non mettere mai dita, mani e altre parti del corpo tra la reggia ed il materiale da imballare.

Voi siete pienamente responsabili di controllare la sigillatura della reggia, una adeguata preparazione è indispensabile per riconoscere una sigillatura difettosa e per evitare incidenti anche gravi. Non movimentare mai il materiale con sigillature difettose della reggia. Per lo svolgimento della reggia utilizzare solo gli appositi dispenser.

Tenere pulita l'area di lavoro ed utilizzare l'apparecchio solo in situazioni di stabilità e sicurezza.

Non movimentare MAI i materiali utilizzando per il sollevamento la reggia applicata.

Per il taglio della reggia utilizzare esclusivamente cesoie di sicurezza. Assicurarsi che durante il taglio non ci sia nessuno sulla traiettoria della reggia; rimanere a distanza di sicurezza. Tenere premuta la parte superiore in modo che la parte inferiore recisa si allontani dall'operatore. Utilizzare in modo errato l'apparecchio, tensionare eccessivamente la reggia, utilizzarne una qualità / sezione non prevista e spigoli taglienti sul materiale da legare possono causare una improvvisa perdita di tensione e/o la rottura della reggia con conseguente sbilanciamento, caduta del materiale ed anche un repentino e violento allontanamento della reggia stessa.

Si consiglia di proteggere gli spigoli taglienti, di posizionare in modo corretto la reggia intorno la carico, di mettere un numero adeguato di regge, di rimanere in posizione di sicurezza (lateralmente alla reggia) durante il ciclo di legatura, di controllare adeguatamente la qualità della sigillatura e di rispettare scrupolosamente le caratteristiche consigliate per la reggia da utilizzare.

Conservare il presente manuale di istruzioni completo. Per la costruzione dell'apparecchio non vengono utilizzate sostanze nocive per la salute. Per lo smaltimento rispettare le normative vigenti.

**GB** - The tool must not be used by people not properly trained. Failure to follow the operating instructions or improper use could cause strap breakage, injuries, package damages.

Check tool daily, do not use tool with worn or damaged parts, promptly replace them by trained people and use original spare parts. Never modify any tool part. Do not put fingers, hands or other body parts between the strap and package during the cycle.

It is your full responsibility to check the joints made by your tool, seal control and a suitable training about adjustment will be useful to check the seal quality in order to avoid severe injury. Never move goods with bad quality seals. Use only specific strap dispenser to dispense the strap. Keep tidy your working area and always use the tool in good balance and safety conditions. Never use straps as a means of pulling or lifting goods.

To cut the straps use always proper safety strap cutter and keep other people and yourself at safe distance from strap, always stand to side of strap, away from direction of strap trajectory once loosen. Hold the upper strap portion and pay attention that the lower strap will snap forward away from you. Improper operation, excessive tensioning, use of not recommended strap, sharp corners on

the package could cause in a sudden loss of strap tension and/or strap breakage that could lead to package fall and to violent movement of the strap against the operator. It is recommended to use edge protectors if package has sharp corners, to place the strap correctly around a properly positioned package, to remain in safety position (on one side of strap) during strapping cycle, to use the correct strap quality, width, thickness, and strength as recommended in this manual.

Please preserve this booklet, it is as a part of the tool. This tool is manufactured without any substances which could be dangerous to health. National instructions must be observed for disposal of all the parts.

**F** - L'appareil de cerclage devra être utilisé par un opérateur ayant reçu une formation sur les instructions et le mode d'emploi. Le fait de ne pas suivre les instructions et/ou l'emploi incorrect de l'appareil peuvent causer la rupture du feuillard avec des conséquences dangereuses pour les opérateurs et le matériel à cercler.

Il est indispensable de contrôler l'appareil tous les jours et de ne jamais l'utiliser s'il présente des parties usées / endommagées. Le cas échéant il sera nécessaire de les faire remplacer avec des pièces originales par des opérateurs qualifiés. Ne pas modifier l'appareil. Éviter absolument de mettre les doigts, mains et autres parties du corps entre le feuillard et le matériel à cercler.

Vous êtes entièrement responsable du contrôle de la soudure du feuillard; dans ce but une préparation appropriée est indispensable pour pouvoir reconnaître les soudures défectueuses et éviter des accidents graves. Ne jamais déplacer le matériel avec le feuillard mal soudé. Le déroulement du feuillard doit être effectué en utilisant des dévidoirs prévus à cet effet.

Garder bien propre la zone de travail et utiliser l'appareil seulement dans des situations de stabilité et de sécurité.

Ne jamais déplacer les matériels cerclés en utilisant le feuillard pour le soulèvement.

La coupe du feuillard doit être effectuée exclusivement avec des ciseaux appropriés. Pendant la coupe il est indispensable de garder une distance de sécurité et de s'assurer que personne ne se trouve dans la trajectoire du feuillard. Pour la coupe garder la partie supérieure du feuillard contre l'opérateur de façon à ce que la partie inférieure coupée s'éloigne de ce dernier.

L'emploi incorrect de l'appareil, la tension excessive du feuillard, la qualité et la section impropres du feuillard, les bords tranchants du matériel à cercler peuvent causer une perte de tension inattendue et/ou la rupture du feuillard avec une chute éventuelle du matériel et un échappement violent du feuillard. Il est conseillé de se protéger contre les bords tranchants, d'appliquer correctement le feuillard sur le paquet, d'utiliser un nombre de feuillards approprié, de se mettre en position de sécurité (à côté du feuillard) pendant le cycle de cerclage, de bien contrôler la qualité de la soudure du feuillard et de respecter scrupuleusement les caractéristiques conseillées pour le feuillard à utiliser. Bien conserver toute cette notice d'instructions. Pour l'élimination des matériaux il est indispensable de respecter les normes en vigueur.

**D** - Das Gerät darf nur von ausgebildetem Personal bedient werden. Das nicht Beachten dieser Betriebsanleitung und/oder das Missbrauchen des Gerätes kann zu Schäden am Kunststoffband führen und es besteht Verletzungsgefahr für den/die Bedienperson(en), sowie die Gefahr, dass Ihre Ware beschädigt wird.

Das Gerät täglich auf Funktion kontrollieren (Instandhalten) und nicht mit abgenutzten oder defekten Teilen benutzen, sondern diese sofort durch qualifiziertes Personal mit Originalteilen austauschen lassen. Keine Änderungen am Gerät vornehmen. Nie Finger, Hand sowie andere Körperteile zwischen Band und der zu Umreifenden Ware stecken. Sie tragen die volle Verantwortung für das richtige Schweißen und um Unfälle zu vermeiden, kontrollieren Sie jede Umreifung. Kein Materialtransport bei einer nicht sicheren Umreifung durchführen. Für das Abrollen des Umreifungsbandes nur die dazu geeigneten Rollwagen benutzen.

NIE das Umreifungsband als Lastanschlagmittel zum Heben von Lasten oder Paketen verwenden.

Arbeitsplatz immer sauber halten und das Gerät nur bei Standsicherheit benutzen.

Für das Schneiden des Umreifungsbandes nur die dazu geeignete Bandschere benutzen.

Vergewissern Sie sich, dass niemand oder nichts im Weg während des Bandschneidens ist, bitte einen Sicherheitsabstand einhalten. Das unbefugte oder nicht korrekte Benutzen des Gerätes, sowie das zu straffe Anziehen des Bandes auch an scharfkantigen Stellen, und das Benutzen eines nicht geeigneten Bandes (zu dünn oder zu schmal), kann ein plötzliches Zerreißen/Platzen des Kunststoffbandes mit gefährlichen Folgen nicht nur materiell sondern auch für die beteiligten Personen zur Folge haben.

Deshalb wird geraten, das Kunststoffband vor scharfkantigen Ecken zu schützen, das Kunststoffband richtig positionieren und ausreichende Umreifungen für die entsprechende Verpackung zu benutzen und während der Umreifung in Sicherheitsposition zu stehen (seitlich der Umreifung). Kontrollieren Sie immer den Verschweißpunkt auf Richtigkeit und beachten Sie immer gewissenhaft die technischen Merkmale des eingesetzten Kunststoffbandes. Diese Betriebsanleitung bitte sorgfältig aufbewahren. Dieses Gerät wurde ohne gesundheitsschädliche Stoffe gebaut. Für die Entsorgung des Gerätes die gültigen Vorschriften beachten.

**E** - El aparato debe ser utilizado exclusivamente por personal debidamente formado. El incumplimiento de las instrucciones recogidas en el manual o un uso indebido pueden causar la ruptura del fleje y provocar lesiones al personal o daños al material empacado.

Revise a diario el aparato y no lo use si presenta partes desgastadas o dañadas; en este caso, haga que personal cualificado las sustituya de inmediato utilizando piezas de recambio originales. No modifique los componentes del aparato.

No introduzca por ningún motivo los dedos, las manos u otras partes del cuerpo entre el fleje y el material que se va a embalar.

Usted es plenamente responsable del control del sellado del fleje; es indispensable estar preparados para reconocer los flejes defectuosos y para evitar así accidentes graves. No maneje por ningún motivo el material que presente flejes con sellados defectuosos. Para el desbobinado del fleje, use únicamente los dispensadores correspondientes.

Mantenga el área de trabajo limpia y utilice el aparato sólo en condiciones estables y seguras.

NUNCA desplace el material levantándolo por el fleje aplicado. Para el corte del fleje use únicamente cortadores de seguridad.

Asegúrese que durante el corte no haya personas presentes en el trayecto del fleje; mantenga una distancia de seguridad.

Mantenga presionada la parte superior de manera que la parte inferior cortada se aleje del operador.

El uso incorrecto del aparato, el excesivo tensado del fleje, el uso de calidades o secciones no previstas o con aristas cortantes en el material por atar, pueden causar una pérdida imprevista de tensión y/o la ruptura del fleje y provocar así desequilibrio, caída del material e incluso un alejamiento repentino y violento del fleje mismo. Se recomienda proteger las aristas cortantes, colocar correctamente el fleje alrededor de la carga, poner un número adecuado de flejes, permanecer en una posición segura (lateralmente respecto al fleje) durante el ciclo de flejado, controlar apropiadamente la calidad del sellado y respetar rigurosamente las características recomendadas para el fleje que se va a utilizar.

Conserve este manual de instrucciones íntegro. Para la fabricación del aparato no se usan sustancias nocivas para la salud. Para su eliminación, respete las normas vigentes.

## 2) DATI TECNICI / TECHNICAL DATA / DONNEES TECHNIQUES / TECHNISCHE DATEN / DATOS TÉCNICOS

DIMENSIONI	TOOL SIZE	ENCOMBREMENT	ABMESSUNGEN	DIMENSIONES	
Lunghezza:	Length:	Longeur:	Länge:	Longitud:	<b>315mm – 12.4"</b>
Larghezza:	Width:	Largeur:	Breite:	Anchura:	<b>140mm – 5.5"</b>
Altezza:	Height:	Hauteur total:	Höhe:	Altura:	<b>183mm – 7.2"</b>
Peso con batteria:	Weight with battery:	Poids avec accum.:	Gewicht m. Akku:	Peso con batería:	<b>4 kgs – 8.8 lbs</b>

ALIMENTAZIONE	FEED REQUIR.	ALIMENTATION	VERSORGUNG	ALIMENTACIÓN	
Batteria	Battery	Batterie	Batterie/Akku	Batería	<b>14.8V - 3A/h LI-PO</b>

PRESTAZIONI	PERFORMANCES	PERFORMANCES	LEISTUNG	PRESTACIONES	
Tensione max. reggia:	Max.Tension force:	Tension max. feuillard:	Max. Bandspannung:	Tensión máx. del fleje:	<b>5500N</b>
Velocità tensionamento	Tensioning speed:	Vitesse de tension:	Spannge-schwindigkeit	Velocidad del tensado:	<b>12mt/m</b>
Tipo chiusura:	Sealing:	Soudure:	Schweißart:	Tipo de cierre:	<b>Saldatura vibrazione Friction weld seal Soudage a friction Reibschweißverschluß</b>
Resistenza chiusura:	Joint strength:	Résistance:	Verschluß-festigkeit:	Resistencia de cierre:	<b>80% carico di rottura * 80% plastic strap strength* 80% charge de rupture* 80% Kunststoffbandbelast.* 80% de la carga máxima*</b>
Livello emissione sonora.Misura tipo A (2003/10/CE)	Level sound emission. Measurement type A (2003/10/CE)	Niveau d'émission sonore type A (2003/10/CE)	Schallemission. Die Messung des Typs A (2003/10/CE)	Nivel de emisión de sonido. Medición de tipo A (2003/10/CE)	<b>81 dB (A)</b>
Vibrazioni all'impugnatura (2002/44/CE)	Vibrations at handle (2002/44/CE)	Vibrations au niveau des poignées (2002/44/CE)	Hand Arm Schwingungen (2002/44/CE)	Las vibraciones en la empuñadura (2002/44/CE)	<b>2.2 ms<sup>2</sup></b>

\* variabile in funzione del tipo di reggia / depends of strap quality / varie en fonction type de feuillard / je nach Bandqualität / Variable según el tipo de fleje

**I - Temperatura di lavoro:** utilizzare l'apparecchio tra i 0C° ed i +45C°. Con l'impiego a bassa temperatura può succedere che il display segnali batteria scarica. In questo caso è sufficiente inserire la batteria per ca. 2 min. nel caricabatteria per un "refreshing"

**GB - Working temperature:** the tool should be used between 0C° ( 32F) and +45C° (+113 F). when using at low temperature it may happen that the display signals low battery. In this case it is enough to insert the battery for 2 mins. in the charger for a "refreshing"

**F - Température d'exercice:** Utiliser l'appareil entre 0C° (32F) et +45C° (+113 F). Avec les basses températures l'afficheur peut signaler batterie déchargée. Dans ce cas il suffit de mettre la batterie pendant environ 2 min. dans le chargeur pour un "refreshing"

**D - Betriebstemperatur:** Gerät zwischen 0C° und + 45C° benutzen. Wenn der Akku bei niedrigen Temperaturen lagert kann es vorkommen, dass das Gerät den Leerzustand des Akku's meldet, in diesem Fall den Akku für 2 Minuten in das Ladegerät stecken.(Auffrischzyklus)

**E - Temperatura de trabajo:** utilice el aparato con una temperatura entre 0C° y +45C°. Con el uso a baja temperatura, es posible que la pantalla indique que la batería está descargada. En este caso, es suficiente cargar la batería en el cargador durante unos 2 minutos a modo de "refreshing".

### MODELLI / CHART OF TYPES / MODÈLES / GERÄTELISTE / MODELOS

CODICE / ITEM / CODES / BESTELLNR: / CÓDIGO	TIPO / MODEL / APPAREILS / TYP / TIPO	REGGIA/STRAP/FEUILLI ARD/BANDART / FLEJE	SPESSORE /THICKNESS / EPAISSEUR / DICKE / ESPESOR
T219997	ITA23 -16/19mm 5/8"-3/4"	PP-PET 16mm - 5/8" PET 19mm – 3/4"	0.8mm 0.031" ÷ 1.05mm 0.041" 0.7mm 0.027" ÷ 1.27mm 0.050

### **3) GARANZIA E RESPONSABILITA' / WARRANTY CONDITIONS AND LIABILITY / CONDITIONS DE GARANTIE ET RESPONSABILITÉ / GEWÄHRLEISTUNG UND HAFTPFLICHT / GARANTÍA Y RESPONSABILIDAD**

#### **I - Il periodo di garanzia per ogni apparecchio Itatools e per ogni caricabatteria è pari a 12 mesi a partire dalla data di spedizione indicata sul documento di accompagnamento.**

La società Itatools srl si impegna per il periodo di garanzia a sostituire gratuitamente tutte le parti che a suo insindacabile giudizio dovessero presentare difetti che li rendano non idonei all'uso. La sistemazione in garanzia è franco ns. stabilimento. I termini di garanzia decadono per gravi carenze di manutenzione, manomissione dell'apparecchio, riparazioni arbitrarie, uso improprio dello stesso, la non osservanza delle norme indicate nel manuale, uso di parti non originali, mancanza del numero di serie impresso durante la produzione, eventi eccezionali. Restano escluse dalla garanzia le parti ad usura espressamente identificate nella lista ricambi. Non possono essere rivendicate dalla clientela richieste di risarcimenti, nei confronti di Itatools srl, per fermi di produzione, danni ad oggetti e persone derivanti da deficienze dell'apparecchio perché nei termini di garanzia. La società Itatools srl si riserva il diritto di modificare i prodotti e la documentazione senza l'obbligo di aggiornarne i precedenti.

**Il periodo di garanzia per ogni batteria è pari a 60 giorni, a partire dalla data di spedizione indicata sul documento di accompagnamento.** Itatools si impegna a sostituire a suo insindacabile giudizio gratuitamente la batteria solo nel caso in cui siano presenti difetti di fabbricazione che la rendano non idonea all'uso

#### **GB - Itatools srl warrants all its tools and battery charger during a period of 12 months from the shipping date document.**

Warranty includes free replacement of faulty parts ex works. The warranty is not valid in case of improper use, lack of maintenance, tampering, arbitrary modifications and reparations, use of not original parts, disregard of instructions of the operation manual, and missing serial number, exceptional events. The warranty excludes the wearing parts specifically indicated in the spare parts list. No compensation can be claimed for production shutdowns and for damages to people and objects due to tools defects. Itatools srl reserves the right to modify the tools and documentation without any obligation to update previous ones.

#### **Itatools srl warrants all its battery during a period of 60 days from the shipping date document.**

The manufacturer is committed to replace it with the free battery only when there are manufacturing defects that make it unfit for use.

#### **F - Chaque appareil Itatools est garanti pour une période de 12 mois, à partir de la date indiquée sur le document de livraison.**

Pendant cette période la Sté. Itatools s'engage à remplacer gratuitement franco départ toutes les pièces qui se sont démontrées défectueuses. La garantie n'est pas valable en cas d'emploi incorrect de l'appareil, manque d'entretien, manipulations non autorisée, réparations arbitraires, non-observation des instructions du fabricant, emploi de pièces non originales, manque du numéro de série imprimé pendant la production, événements exceptionnels. Les pièces d'usure indiquées sur la liste ne sont pas couvertes par la garantie. Le client ne peut demander aucune compensation ni pour arrêts de production, ni pour dommages à personnes et objets causés par des défauts de l'appareil. La Sté. Itatools se réserve le droit de modifier les produits et la documentation sans l'obligation de mettre à jour les précédents.

#### **Chaque batterie Itatools est garanti pour une période de 60 jour à partir de la date indiquée sur le document de livraison.**

Le fabricant s'engage à la remplacer sous garantie seulement en cas de défauts de fabrication qui la rendent impropre à l'usage.

#### **D - Die Gewährleistungszeit und Ladezeit aller Itatools Geräte ist 12 Monate und beginnt ab dem Datum des Lieferscheins.**

Die Fa. Itatools verpflichtet sich, alle nachweisbar defekten Teile, die das Gerät unbrauchbar machen, innerhalb dieser Zeit, kostenlos auszutauschen. Ausgenommen sind Defekte, die auf unsachgemäßen Gebrauch, sowie mutwillige Beschädigungen zurückzuführen sind, sowie Verschleißteile generell. Keine Gewährleistung kann übernommen werden, bei nicht Beachten der Wartungsanweisungen und Hinweisvorschriften sowie der Bedienungsanleitung. Es dürfen ausschließlich Original Ersatzteile verwendet werden. Die Instandsetzung darf ausschließlich durch von Itatools autorisierten Partnern durchgeführt werden. Fehlt die Seriennummer auf dem Gerät, kann ebenfalls keine Gewährleistung geltend gemacht werden. Es kann kein Schadenersatz, wie Produktionsausfall oder auch Schaden an Personen sowie Sachen an Itatools srl erhoben werden. Die Fa. Itatools behält sich das Recht vor, seine Produkte sowie auch die Dokumentationen zu ändern, ohne verpflichtet zu sein, die vorhergehenden Versionen zu modifizieren.

#### **Itatools Srl Optionsscheine allen seinen Akku während eines Zeitraums von 60 Tagen vom Zeitpunkt der Zustellung Dokument.**

Der Hersteller ist verpflichtet, zu ersetzen, mit dem kostenlosen Akku nur, wenn es um die Herstellung Mängel, die es für den Einsatz ungeeignet.

#### **E - El período de la garantía de cada aparato y cargador de batería Itatools es de 12 meses a partir de la fecha de envío indicada en el documento de acompañamiento.**

La empresa Itatools srl se compromete, durante el período de garantía, a sustituir sin costo alguno todas las partes que a su entero juicio presenten defectos que afecten su correcto funcionamiento. Las reparaciones que cubre la garantía se realizan en nuestro establecimiento (Ex-works). La garantía pierde validez debido a la seria falta de mantenimiento, a la manipulación indebida del aparato, a las reparaciones no autorizadas, a un uso incorrecto del mismo, al incumplimiento de las normas indicadas en el manual, al uso de recambios no originales, a la falta del número de serie aplicado durante la producción y a eventos excepcionales. La garantía no cubre las piezas sujetas a desgaste específicamente indicadas en la lista de recambios. No se efectúan reembolsos, bajo ninguna circunstancia, en caso de paradas de producción, daños a objetos o lesiones a personas, causados por un mal funcionamiento del aparato, por fuera de los términos de garantía. La empresa Itatools srl se reserva el derecho a modificar los productos y los documentos sin la obligación de actualizar las versiones anteriores.

#### **Itatools SRL todos los órdenes de su batería durante un período de 60 días a partir de la fecha de envío el documento.**

El fabricante se ha comprometido a reemplazarla con la batería sólo cuando hay defectos de fabricación que la hacen no apta para el uso.

#### 4) INSTALLAZIONE / INSTALLATION / INSTALLATION / INSTALLATION / INSTALACIÓN

**I** - La batteria al LI-PO (Litio-Polimeri) viene fornita direttamente carica. Per iniziare a lavorare inserire la batteria nella macchina fino a far scattare la levetta di sicurezza come illustrato nella figura seguente.

**GB** - The LI-PO (Lithium-Polymer) battery is supplied already charged. To start working, insert the battery in its seat as illustrated in the following figure until the clicking the security lever is heard.

**F** - La batterie au LI-PO (Lithium-Polymère) est fournie déjà chargée. Pour commencer à travailler insérer la batterie dans la machine jusqu'à provoquer le déclenchement du levier de sécurité illustré dans la figure suivante

**D** - Der LI-PO Akku wird schon geladen geliefert. Für die Inbetriebnahme den Akku in das Gerät bis zum Sicherheitshebel (siehe Bild) hineinstecken.

**E** - La batería LI-PO (Litio Polímero) se suministra cargada. Para iniciar a trabajar, introduzca la batería en la máquina y asegúrese de que se oiga el clic de la palanquita de seguridad como se muestra en la figura a continuación



LEVETTA DI SICUREZZA  
SECURITY LEVER  
LEVIER DE SÉCURITÉ  
SICHERHEITSHABEL  
PALANQUITA DE SEGURIDAD

#### ACCESSORI/TOOL ACCESSORIES/ACCESOIRES / ZUBEHÖR / ACCESORIOS

**SI RACCOMANDA DI UTILIZZARE SOLO ACCESSORI ORIGINALI ITATOOLS / IT IS RECOMMENDED TO USE ONLY ITATOOLS ORIGINAL ACCESSORIES / IL EST RECOMMANDE D'UTILISER SEULEMENT LES ACCESSOIRES ITATOOLS / MAN EMPFIEHLT NUR ORIGINAL-ZUBEHÖR VON ITATOOLS ZU VERWENDEN / SE RECOMIENDA UTILIZAR ÚNICAMENTE ACCESORIOS ORIGINALES ITATOOLS**

#### BATTERIA/BATTERY/BATTERIE/ AKKU/ BATERÍA:

**I - ISTRUZIONI DI SICUREZZA :** Questa batteria deve essere utilizzata esclusivamente con i ns. apparecchi tendireggia e ricaricata unicamente con il nostro caricabatteria, ogni altro uso e/o applicazione fa decadere immediatamente ogni responsabilità e garanzia. La batteria deve essere utilizzata esclusivamente da personale adeguatamente formato. Non osservare le istruzioni contenute nel manuale e/o un improprio uso possono causarne il danneggiamento e pericoli al personale. La batteria viene fornita già parzialmente carica. La batteria ricaricabile LI-PO può essere ricaricata in qualsiasi momento senza che se ne riduca la durata; anche se viene interrotta la carica la batteria non si danneggia. Per l'uso e la ricarica seguire le specifiche norme riportate negli apparecchi. Controllare giornalmente la batteria e non utilizzarla se danneggiata. Non disassemblare o modificare la batteria, non connettere il polo + con il polo - si crea un cortocircuito che danneggia in modo irreparabile la stessa. Non invertire la polarità durante l'uso o la ricarica.

Non trasportare e/o stoccare la batteria insieme ad oggetti metallici, se toccano i contatti possono provocare un cortocircuito. Prima dell'uso controllare che i contatti siano puliti ed integri. Non inserire oggetti metallici tra i contatti.

Non tentare di ricaricare con attrezzature diverse dal ns. caricabatteria, la batteria può danneggiarsi irreparabilmente.

Non utilizzare per scopi diversi dall'azionamento del ns. tendireggia

**Non lasciare in carica la batteria senza supervisione. Non scaricare la batteria al di sotto dei 10.8V, si può danneggiare seriamente.** Non gettare nel fuoco e non porre vicino a sorgenti di calore, non lasciarla esposta al sole, non metterla in forni a microonde o recipienti riscaldanti a pressione, verrebbe danneggiata irreparabilmente.

Non avvicinare la batteria a fiamme libere. Proteggerla dall'umidità e non immergerla in acqua. Evitare urti e cadute, non forare, schiacciare, nel caso provarla con cautela, se si produce calore, fumo etc., non utilizzarla.

In caso di grave danneggiamento con fuoriuscita dell'elettrolita evitare di manipolarla (lavare le mani con acqua e sapone), ed in caso di contatto con gli occhi lavare immediatamente con acqua e consultare un medico.

Nel caso si manifestino deformazioni dell'involucro, surriscaldamenti, emissione di fumo od altro fenomeno anormale, interrompere l'uso o la ricarica, non fumare e porre in luogo areato.

Per lo smaltimento delle batterie esauste rispettare le normative nazionali vigenti. Non gettare tra i rifiuti. Non disperdere nell'ambiente.

**DATI TECNICI : Li-Po (Litio-Polimeri) 14.8V – 3.0 Ah** Peso : **410 gr.** Cod.**A000115**

Tempo di carica 40 min. Temperatura carica e utilizzo : **0C° ( 32F) e +45C° (+113 F)**

**GB - SAFETY INSTRUCTIONS :** The battery must be used only for our strapping tool and recharged only by our battery charger device. Our warranty and liability doesn't apply to other purposes or applications.. The battery should be used by people properly trained. Failure to follow the operating instructions or improper use could cause injuries and battery damages.

The battery is supplied partially charged. The lithium polymer rechargeable battery can be charged at any time without reducing its service life and it will not be damaged in case of interruption of the charging procedure. To use and charge the battery please follow the operating devices instruction.

Check battery daily, do not use it with worn or damaged parts.

Do not disassemble it, never modify any part do not connect the positive (+) and negative (-), this to avoid short circuits. Do not invert the right polarity during the use or charge. Do not transport or store the battery with metal objects, also to avoid short circuits. Do not try to charge with different chargers than Itatools original, the battery could be seriously damaged. Check the contacts before use. Do not put metal keys between contacts. Do not use the battery for different purposes than those specified.

**Battery must not be left in charging mode without supervision. Do not discharge the battery below 10.8V, it could be damaged.** Do not throw the battery into a fire or heat it, do not store at high temperature, direct sunlight, do not put in microwave oven or a pressure cooker. Keep it away from any exposed flame. Do not dip the battery in water and protect it from humidity. Avoid any blow, fall or any other impact to the battery. Do not drill it or make any hole in it. In case any of this happens, be extremely careful next time the battery is used. In case of excessive heat, smoke emission, or ignition stop immediately to use it and replace with a new one.

In case electrolyte comes into contact with eyes, rinse thoroughly with clean water immediately and consult a physician; for hands contact use clean water too.

The battery must be collected, recycled or disposed of in an environmentally friendly way. Defective or dead batteries must be recycled according to the national / local guidelines.

**TECHNICAL DATA : Li-Po (Lithium-Polymer) 14.8V – 3.0 Ah Weight : 410 gr Cod.A000115**

Time of charging 45 min. Temperature charging and discharging : **0C° ( 32F) and +45C° (+113 F)**

**F - NORMES DE SECURITE :** La batterie doit être utilisée seulement pour notre outil de cerclage et être rechargée seulement par notre dispositif de charge de batterie, notre garantie et responsabilité ne seront plus valides en cas de toute autre usage ou applications. La batterie doit être utilisée seulement par des personnes qualifiées. Le manque de suivre les consignes d'utilisation ou l'utilisation inexacte peuvent endommager la batterie. La batterie est fournie partiellement chargée. La batterie rechargeable de polymère de lithium peut être chargée à tout moment sans réduire sa durée de vie ; l'interruption de la recharge ne l'endommage pas. Utiliser et charger la batterie suivent svp l'instruction de dispositifs de fonctionnement. Vérifier tout les jours l'état de la batterie, ne pas l'employer avec les pièces usées ou endommagées. Ne pas la démonter ni modifier, ne jamais connecter le positif (+) et négatif (-) pour éviter dangereux court-circuits. Ne pas inverser la bonne polarité pendant l'utilisation ou ne pas charger. Ne pas transporter ou stocker la batterie avec des objets en métal, Ne pas essayer de charger avec différents chargeurs du original, la batterie pourrait être sérieusement endommagée. Vérifier avant emploi les contacts. Ne pas mettre clés en métal entre les contacts. Ne pas utiliser la batterie pour des buts autres que ceux indiqués. **La batterie ne doit pas être laissée dans le mode de remplissage sans surveillance Ne pas décharger la batterie à moins de 10.8V, elle pourrait être endommagée.** Ne pas jeter la batterie dans un feu ou le chauffer, ne pas stocker à température élevée, lumière du soleil directe, ne pas mettre dans le four à micro-ondes ou une chaudière à pression. Le maintenir parti de n'importe quelle flamme exposée. Ne pas plonger la batterie dans l'eau, la protéger contre l'humidité. Ne pas provoquer de chocs à la batterie, ou la jeter ou laisser tomber ou forer; si ceci arrive, utilisez-la avec soin. En cas de réchauffement excessif, émission de fumée ou d'étincelles, cessez immédiatement l'usage et remplacez-la. Au cas où l'électrolyte entre en contact avec les yeux, rincer complètement avec de l'eau propre tout de suite et consulter un médecin ; rincez bien en cas de contact avec les mains aussi Se débarrasser des batteries épuisées d'une manière respectueuse de l'environnement et dans les plein respect des directives nationales/locales.

**DONNEES TECHNIQUES : Li-PO (Lithium-Polymère) 14.8V - 2.0 Ah Poids : 410 gr. Code A000115**

Temps de charge 40 min. Temperature charge et utilization : **0C° ( 32F) et +45C° (+113 F)**

**D – SICHERHEITSHINWEISE :** Die Batterie muss nur verwendet werden, für unsere Umreifung Werkzeug und wieder nur durch unser Batterieladegerät Gerät, auch für andere Zwecke oder Anwendungen unserer Gewährleistung und Haftung ist nicht gültig. Der Akku sollte, die von den Menschen richtig ausgebildet. Nichtbeachtung der Bedienungsanleitung oder unsachgemäße Verwendung könnte dazu führen, dass Verletzungen und Schäden Batterie.

Die Batterie ist teilweise belastet. Die Lithium Polymer Akku aufgeladen werden können jederzeit ohne Verringerung der Lebensdauer; Unterbrechung der Erhebung Verfahren nicht beschädigt werden. Zu verwenden und den Akku folgen Sie bitte den Anweisungen Bedienelemente. Wählen Batterie täglich, benutze es nicht mit abgenutzten oder beschädigten Teile.

Nicht zu zerlegen, nie einen beliebigen Teil davon, nicht mit den positiven (+) und negative (-), kann eine vollständige schädlich Kurzschluss. Nicht invertieren die richtige Polarität während des Einsatzes oder der Ladung. Nicht Transport oder lagern Sie den Akku mit metallischen Gegenständen, kann zu einem Kurzschluss. Versuchen Sie nicht, kostenlos mit verschiedenen Ladegerät nicht erlaubt, die Batterie könnte ernsthaft beschädigt werden. Vor der Verwendung überprüfen Sie die Kontakte. Geben Sie keine Metall Schlüssel zwischen Kontakten. Verwenden Sie nicht die Batterie für andere Zwecke als die angegebene. **Batterie darf nicht in der Erhebung ohne Aufsicht. Nicht die Batterie auf weniger 10.8V, es könnte beschädigt werden.** Nicht werfen Sie den Akku nicht ins Feuer oder Hitze es, nicht bei hohen Temperaturen, direktem Sonnenlicht, die nicht in der Mikrowelle oder ein Dampfkochtopf. Halten Sie es von einer Flamme ausgesetzt. Nicht tauchen die Batterie in den Bereichen Wasser, Schutz vor Feuchtigkeit. Gelten nicht für Auswirkungen auf die Batterie, oder werfen, fallen, bohren, wenn sie versuchen, sich mit Vorsicht. Im Falle der Wärmeerzeugung, Rauch Emission, oder Zündung sofort zu verwenden und zu ersetzen. Im Falle Elektrolyten in Kontakt kommt mit den Augen, spülen Sie gründlich mit sauberem Wasser und sofort einen Arzt konsultieren, für die Hände Kontakt sauberes Wasser zu verwenden.

Die Batterie muss gesammelt, verwertet oder entsorgt werden, eine umweltfreundliche Art und Weise. Detektiv oder toten Batterien müssen recycelt werden accordino zu den nationalen / lokalen Richtlinien.

**TECHNISCHE DATEN : Li-Po (Lithium-Polymer) 14.8V – 3.0 Ah Gewicht: 410 gr. cod. A000115**

Time tarifering 40 min. Tarifering und entladen : **0C° ( 32F) und +45C° (+113 F)**

**E - INSTRUCCIONES DE SEGURIDAD :** La batería debe ser utilizado únicamente para el tirante nuestra herramienta y recarga sólo por nuestro cargador de batería del dispositivo, para otros fines o usos de nuestra garantía y la responsabilidad no es válida. La batería debe ser utilizado por personas con una formación adecuada. El no seguir las instrucciones de operación o uso inadecuado puede causar lesiones y daños batería. La batería se suministra parcialmente cargada. La batería recargable de polímeros de litio se puede cargar en cualquier momento y sin reducción de su vida útil; interrumpir el procedimiento de carga no dañarlo. Para utilizar y cargar la batería, por favor siga las instrucciones de funcionamiento los dispositivos.

Compruebe la batería a diario, no lo use con las piezas dañadas o gastadas. No desarme, nunca modificar cualquier parte, no conecte el positivo (+) y negativo (-), puede provocar un corto circuito perjudicial. No invierta la polaridad derecho durante el empleo



o cargo. No transporte o almacene la batería con objetos metálicos, puede provocar un corto circuito. No trate de cargar con diferentes cargador no permitido, la batería puede verse seriamente dañada. Antes de comprobar la utilización de contactos. No ponga claves entre los contactos de metal. No la use para fines distintos de los especificados.

**La batería no se debe dejar en el modo de carga sin supervisión No descargar la batería en menos 10.8V, podría dañarse.**

No tires la batería en el fuego o calor, no tienda a la alta temperatura, la luz directa del sol, no ponga en el horno de microondas o una olla a presión. Mantener lejos de cualquier llama expuesta. No sumerja la pila en el agua, protegerlo de la humedad. No se aplican a efectos de la batería, o tirar, gota, taladro, si ocurrió probarlo con cuidado. En caso de la generación de calor, el humo de emisión, o de encendido por detener inmediatamente de utilizar y reemplazar. En el caso de electrolito entra en contacto con los ojos, enjuáguelos bien con agua limpia y consulte inmediatamente a un médico; manos para uso en contacto con el agua potable también. La batería debe recogerse, reciclarse o eliminarse de manera favorable al medio ambiente. Detective o muertos baterías deben reciclarse acordino a la nacional y local directrices.

**DATOS TECNICOS : Li-Po (Litio Polímero) 14.8 V – 3.0 Ah** Peso: **410 gr.** cód. **A000115**  
Tiempo de carga 40 min. Medio Ambiente de carga y descarga : **0C° (32F) y +45° C (+113 F)**



NUMERO DI SERIE  
SERIAL NUMBER  
NUMÉRO DE SÉRIE  
SERIENNUMMER  
NÚMERO DE SERIE



## CARICABATTERIA/BATTERY CHARGER/ CHARGEUR / LADEGERÄT / CARGADOR DE BATERÍA:

**I - ISTRUZIONI DI SICUREZZA :** Questo apparecchio deve essere utilizzato esclusivamente per caricare le apposite batterie litio polimeri per nostri apparecchi tendireggia, ogni altro uso e/o applicazione fa decadere immediatamente ogni responsabilità e garanzia. Il caricabatteria deve essere utilizzato esclusivamente da personale adeguatamente formato. Non osservare le istruzioni contenute nel manuale e/o un improprio uso possono causarne il danneggiamento e pericoli al personale. Controllare giornalmente l'apparecchio ed il cavo di alimentazione, non utilizzarlo se danneggiato. Non disassemblare o modificare il caricabatteria, non connettere tra loro i contatti, si crea un cortocircuito che danneggia in modo irreparabile il circuito elettronico. Non invertire la polarità durante l'uso o la ricarica. Prima dell'uso controllare che i contatti siano puliti, integri e non vi siano oggetti metallici nell'alloggiamento batteria. Non utilizzare per scopi diversi dalla carica dell'apposita batteria litio polimeri di ns. fornitura. **NON LASCIARE IN CARICA LA BATTERIA SENZA SUPERVISIONE.** Non porre vicino a sorgenti di calore, non lasciarlo esposto al sole. Non coprire le feritoie di ventilazione. Proteggerlo dall'umidità, non immergerlo in acqua e non farvi gocciolare alcun liquido. Evitare urti, cadute, rotture, nel caso provarlo con cautela, se si produce calore, fumo etc., non utilizzarlo. Il caricabatteria va posto in modo stabile su una superficie piana, non infiammabile e resistente al calore. Tenere lontano dalla zona di carica ogni tipo di sostanza infiammabile o volatile. Scollegare sempre l'apparecchio dalla rete se non utilizzato. Per ogni intervento rivolgersi solo a personale qualificato od ai centri assistenza autorizzati. Per lo smaltimento rispettare le normative nazionali vigenti. Non gettare tra i rifiuti. Non disperdere nell'ambiente.

**PROCESSO DI RICARICA :** Prima di collegare il caricabatterie alla rete elettrica verificare che il valore della tensione sia corretto (vedere l'etichetta posizionata sotto il caricabatterie), questo caricabatterie è autoswitching. Il led VERDE di stand-by si illumina. Inserire la batteria nel caricabatterie in modo corretto (non invertire la polarità), la carica partirà automaticamente, viene emessa la segnalazione acustica e il led ROSSO si illumina (consultare la tabella "SEGNALAZIONI LUMINOSE" e "SEGNALAZIONI ACUSTICHE") La batteria rimarrà in questa condizione fino all'80% della carica, e quando verrà superata il led diventa VERDE lampeggiante, per indicare che la carica è quasi completa (dall'80% al 99%). La carica della batteria è completa quando il led VERDE è acceso con luce fissa e viene emessa la segnalazione acustica di fine carica. Estrarre la batteria dal caricabatterie.

**MALFUNZIONAMENTO :** Il led lampeggiante ROSSO segnala che la temperatura della batteria non è compatibile con il processo di ricarica od il suo voltaggio è inferiore a 10.4V e pertanto la ricarica è interdetta; questa indicazione è utilizzata per qualsiasi altro caso di malfunzionamento, es: batteria difettosa, contatti sporchi etc.. Controllare ed attendere l'eventuale ripristino della temperatura; se la ricarica non avviene contattare il centro assistenza.

**DATI TECNICI :** Cod. **A000091** Alimentazione : 90V - 230V – 50/60Hz – 80W Uscita : 16.8V – 4.7A

**ATTENZIONE :** Il caricabatteria è utilizzabile solo con batterie Li-Po 14.8V

**GB - SAFETY INSTRUCTIONS :** The charger must be used only to charge our strapping tool lithium polymer battery, Our warranty and liability doesn't apply to other purposes or applications. The charger should be used by properly trained people only. Failure to follow the operating instructions or improper use could cause injuries and battery damages. To use the battery please follow the operating strapping tool instruction. Check charger and main supply cable daily, do not use it with worn or damaged parts. Do not disassemble it, never modify any part, do not connect the polarity contacts to avoid serious damage or short circuit. Do not invert the right polarity during the use or charge. Before use check the contacts. Do not put metal keys between contacts. Do not use for purposes other than those specified. **BATTERY MUST NOT BE LEFT IN CHARGING MODE WITHOUT SUPERVISION.** Do not store at high temperature, direct sunlight, do not cover fan clefts. Do not dip the charger in water and protect it from humidity. Avoid any blow, fall or any other impact to the charger. In case of excessive heat, smoke emission, or ignition stop immediately to use it and replace with a new one. Place the charger on flat, not flammable and heat resistant surface. Keep away from any volatile and flammable substance. Disconnect from main supply when not in use. Refer to authorized dealers only for service and maintenance. The Charger must be recycled or disposed of in an environmentally friendly way and according to the national / local guidelines.

**CHARGING PROCEDURE :** Before connecting to mains network please check that the tension value is correct (see label). This charger is autoswitching. Green led switches on. Put the battery into the charger in the right way (do not invert the polarity), charging will start automatically, the acoustic signal is made and the led becomes RED (see "LIGHT SIGNALS" and "ACOUSTIC SIGNALS"). It will remain in this condition up to 80% of

loading, after which the signalling led becomes blinking GREEN and the loading process is quite complete ( from 80% to 99%). The loading process is complete when the signalling led is GREEN and a end-of-charge acoustic signal is made; remove the battery from charger.

**FAILURE** : red LED indicates that the temperature of the battery is not compatible with the recharging process or its voltage is lower than 10.4V and therefore recharge isn't permitted; this indication is used for whichever other case of malfunctioning, es: defective battery, dirty contacts etc. Wait for the temperature to restore at standard level; if the recharge doesn't re-start, contact the service center.

**TECHNICAL DATA:** Cod.**A000091** Input : 90V - 230V – 50/60Hz – 80W Output : 16.8V – 4.7A

**ATTENTION: The battery charger is usable only Li-Po 14.8V battery**

**F - NORMES DE SECURITE** : Le chargeur doit être employé pour charger seulement la batterie Lithium-Polymère de notre outil de cerclage, pour tous autres buts ou applications notre garantie et responsabilité ne seront pas valides. Le chargeur ne doit être utilisé que par personnes correctement qualifiées.. Le manque de suivre les consignes d'utilisation ou l'utilisation inexacte peuvent endommager le chargeur. La batterie rechargeable LI – PO peut être chargée à tout moment sans réduire sa durée de vie; l'interruption de la recharge ne l'endommage pas. Pour utiliser la batterie suivre SVP les instructions de l'outil. Vérifier tous les jours l'état du chargeur et du câble d'alimentation, ne pas les utiliser si endommagés. Ne pas démonter le chargeur ni le modifier. , ne jamais connecter le positif (+) et négatif (-) pour éviter dangereux court-circuits. Ne pas inverser la bonne polarité pendant l'utilisation ou ne pas charger. Vérifier avant emploi les contacts. Ne pas mettre les clés en métal entre les contacts. Ne pas employer le chargeur pour des buts autres que ceux indiqués. **LA BATTERIE NE DOIT PAS ETRE LAISSÉE EN RECHARGE SANS SURVEILLANCE**. Ne pas stocker à température élevée, lumière du soleil directe, ne jamais couvrir les fissures de ventilateur. Ne pas le plonger le chargeur dans l'eau et le protéger contre l'humidité Ne pas provoquer de chocs au chargeur, le jeter ou le laisser tomber. Si l'une de ces situations se vérifie,l'utiliser avec soin. . En cas de rechauffement excessif, émission de fumée ou d'étincelles, cessez immédiatement l'usage et remplacez- le. Placer le chargeur sur une surface plate non flamable et résistante à la chaleur et le garder loin de substances inflammables. Débranchez l'alimentation quand le chargeur n'est pas utilisé : Pour toute nécessité s'adresser exclusivement aux Services d' Après Vente autorisés. Se débarrasser des chargeurs non plus utilisables d'une manière respectueuse de l'environnement et dans les plein respect des directives nationales/locales.

**PROCÉDÉ DE RECHARGE** : Avant de brancher au réseau d'alimentation, vérifier SVP que la tension nominale soit correcte (vérifier sur l'étiquette). Sachez que ce chargeur est autoswitching. Une fois branché, le led vert de Stand-by s'allume.

Mettre la batterie dans le chargeur de la bonne manière (ne pas inverser la polarité), la charge commencera automatiquement, un signal acoustique est émis et le voyant devient ROUGE (voir LIGHT SIGNALS et ACOUSTIC SIGNALS). Ce voyant restera ainsi jusqu'à 80% de la recharge ; en suite le voyant deviendra VERT, d'abord clignotant ce qui signifie recharge presque complète (de 80% à 99%). Quand le voyant VERT devient fixe et un signal acoustique est émis, cela signifie que la recharge est complète; enlever la batterie du chargeur

**MALFONCTIONNEMENT** : le voyant ROUGE clignotant signale que la température de la batterie n'est pas appropriée au processus de recharge ou que la tension est inférieure à 10.4V et donc la recharge n'est pas possible ; cette signalation indique aussi d'autres défaut de fonctionnement, es : batterie défectueuse, contacts sales etc. Vérifier et attendre le retour à la température correcte; si la recharge ne recommence pas, contacter le S.A.V.

**DONNEES TECHNIQUES** : Code **A000091**- tension en entrée : 90V - 230V - 50/60Hz - 80W Rendement : 16.8V – 4.7A

**ATTENTION : Le chargeur de batterie ne peut être utilisé qu'avec les batteries Li-PO 14.8V**

**D – SICHERHEITSHINWEISE** : Das Ladegerät darf nur verwendet werden, um von unserer Umreifung Werkzeug Lithium Polymer Akku, auch für andere Zwecke oder Anwendungen unserer Gewährleistung und Haftung ist nicht gültig. Das Ladegerät sollte, die von den Menschen richtig ausgebildet. Nichtbeachtung der Bedienungsanleitung oder unsachgemäße Verwendung könnte dazu führen, dass Verletzungen und Schäden Batterie. Die Lithium Polymer Akku aufgeladen werden können jederzeit ohne Verringerung der Lebensdauer; Unterbrechung der Erhebung Verfahren nicht beschädigt werden. So verwenden Sie den Akku folgen Sie bitte den Anweisungen Betrieb Umreifung Werkzeug. Wählen Ladegerät und der Lieferung Kabel täglich, benutze es nicht mit abgenutzten oder beschädigten Teile. Nicht zu zerlegen, nie einen beliebigen Teil davon, nicht mit den Kontakten, kann zu einer vollständigen schädlich Kurzschluss. Nicht invertieren die richtige Polarität während des Einsatzes oder der Ladung. Vor der Verwendung überprüfen Sie die Kontakte. Geben Sie keine Metall Schlüssel zwischen Kontakten. Benutzen Sie nicht für andere Zwecke als die angegebene. **BATTERIE DARF NICHT IN DER ERHEBUNG OHNE AUFSICHT**. Nicht bei hohen Temperaturen, direktem Sonnenlicht nicht Deckenventilator Spalten. Nicht tauchen sie in das Wasser, zum Schutz vor Feuchtigkeit. Nicht anwendbar Auswirkungen, oder werfen oder fallen und bohren sie, wenn es passiert Test mit Sorgfalt behandelt. Im Falle der Wärmeerzeugung, Rauch Emission, oder Zündung sofort zu verwenden und zu ersetzen. Legen Sie das Ladegerät auf flachen, nicht leicht entzündlichen und Hitzebeständigkeit Oberfläche. Halten Sie weg von einer flüchtigen und leicht entzündlichen Stoff. Trennen Sie die wichtigsten, wenn nicht verwendet wird, um Service und Wartung nur autorisierten Händlern. Das Ladegerät muss gesammelt, verwertet oder entsorgt werden in einer umweltfreundlichen Art und Weise nach den nationalen / lokalen Richtlinien.

**PREIS VERFAHREN** : Bevor eine Verbindung zum wichtigsten Netzzuleitung Sie bitte, dass die Spannung Wert korrekt ist - siehe Etikett - das Ladegerät ist autoswitching. Stand-by-grüne LED leuchtet.

Legen Sie den Akku in das Ladegerät in der rechten Weise (nicht invertieren die polarità), die Belastung wird automatisch gestartet, das akustische Signal wird ausgesendet und die Signalisierung RED geführt wird (siehe "LIGHT SIGNALS" und "ACOUSTIC SIGNALS"). Es bleibt in diesem Zustand bis zu 80% der Laden, überholen sie die Signalisierung geführt wird blinkt GRÜNE, der Laden ist ziemlich komplett (von 80% auf 99%). Der Ladevorgang abgeschlossen ist, wenn die Signalisierung geführt wird GRÜNE und das akustische Signal wird von dem Ladeende emittierten, entfernen Sie den Akku aus Ladegerät

**MAßNAHMEN** : Führte die Marken RED blinkt es, dass die Temperatur der Batterie ist nicht kompatibel mit dem Prozess der Anreicherungen oder seine Spannung ist niedriger als 10.4V und lädt daher ist nicht gestattet; dieser Indikation wird für welche anderen Fall von Störungen, Or. es: defekt Batterie, schmutzige, Kontakte usw. prüfen und warten die spätere Wiederherstellung der Temperatur, wenn die Anreicherung nicht passieren, mit dem Service Center.

**TECHNISCHE DATEN** : Bestellnr. **A000091** Eingang : 90V - 230V – 50/60Hz – 80W Ausgang : 16.8V – 4.7A

**ACHTUNG : Das Ladegerät darf nur für Li-Po Akku's 14.8V benutzt werden**

**E - INSTRUCCIONES DE SEGURIDAD** : El cargador debe ser utilizado únicamente para cobrar el tirante nuestra herramienta de la

batería de polímero de litio, para otros fines o usos de nuestra garantía y la responsabilidad no es válida. El cargador debe ser utilizado por personas con una formación adecuada. El no seguir las instrucciones de operación o uso inadecuado puede causar lesiones y daños batería. La batería recargable de polímeros de litio se puede cargar en cualquier momento y sin reducción de su vida útil; interrumpir el procedimiento de carga no dañarlo. Para usar la batería, por favor siga las instrucciones de funcionamiento tirante herramienta. Compruebe el cargador y el cable principal de abastecimiento a diario, no lo use con las piezas dañadas o gastadas. No desarme, nunca modificar cualquier parte, no conecte los contactos, puede provocar un corto circuito perjudicial. No invierta la polaridad derecho durante el empleo o cargo. Antes de comprobar la utilización de contactos. No ponga claves entre los contactos de metal. No utilizar con otros fines distintos de los especificados. **LA BATERÍA NO SE DEBE DEJAR EN EL MODO DE CARGA SIN SUPERVISIÓN.** No conservar a alta temperatura, la luz solar directa, no cubren ventilador fisuras. No sumerja en el agua, proteger de la humedad. No aplique impacto, o tirar o gota o taladro, si ocurrió probarlo con cuidado. En caso de la generación de calor, el humo de emisión, o de encendido por detener inmediatamente de utilizar y reemplazar. Coloque el cargador sobre plano, no fácilmente inflamables y resistencia al calor de superficie. Manténgase lejos de cualquier sustancia volátiles y fácilmente inflamables. Desconectarse de la red eléctrica cuando no se utiliza, para obtener servicios de mantenimiento y uso sólo un distribuidor autorizado. El cargador debe recogerse, reciclarse o eliminarse de manera favorable al medio ambiente de acuerdo con los planos nacional y local directrices.

**PROCEDIMIENTO DE CARGA :** Antes de conectarse a la red eléctrica línea compruebe que la tensión de valor es correcta - véase la etiqueta - Cargador autoswitching. El led verde stand-by esta llevado.

Coloque la batería en el cargador en forma correcta (no invertir el polarità), la carga se iniciará automáticamente, la señal acústica y el LED rojo está encendido (consulte la tabla " LIGHT SIGNALS " y " ACOUSTIC SIGNALS "). Y se mantendrá en estas condiciones hasta el 80% de la carga, superando a que la señalización será llevado a parpadear VERDE, el proceso de carga es bastante completa (de 80% a 99%). El proceso de carga es completa cuando la señalización es llevado VERDE y la señal acústica es emitida desde el final de la carga; quitar el cargador de batería

**FALLO :** Lideró las marcas rojas parpadeantes lo que la temperatura de la batería no es compatible con el proceso de recarga o su voltaje es inferior a 10.4V y recarga, por lo tanto, no está permitido; esta indicación se utiliza para lo que otro caso de mal funcionamiento, es: Índice defectuosos Batería, etc Check contactos sucios y esperar el eventual restablecimiento de la temperatura; si la recarga no se produce contacto con el centro de servicio

**DATOS TECNICOS :** Cód. **A000091** Alimentación : 90V – 230V – 50/60 Hz – 80W Salida : 16.8V – 4.7A

**ATENCIÓN: El cargador de batería puede utilizarse sólo con baterías Li-Po de 14.8 V**

### SEGNALAZIONI LUMINOSE

LED DI SEGNALAZIONE STATO	OPERAZIONE
LED VERDE ACCESO	STAND-BY o BATTERIA COMPETAMENTE CARICA
LED VERDE LAMPEGGIANTE	BATTERIA IN CARICA FINALE (80%-99%)
LED ROSSO ACCESO	BATTERIA IN CARICA ALLA MASSIMA CORRENTE
LED ROSSO LAMPEGGIANTE	BATTERIA DIFETTOSA- BASSA o ALTA TENSIONE

### SEGNALAZIONI ACUSTICHE

SEGNALE EMESSO	OPERAZIONE
DUE BREVI BEEPS	BATTERIA OK- INIZIO CARICA
SINGOLO BEEP LUNGO	CARICA TERMINATA – BATTERIA PRONTA
DUE BREVI BEEPS OGNI MINUTO DOPO IL TERMINE DELLA CARICA	BATTERIA CARICA – PRONTA ALL'USO MA ANCORA INSERITA NEL CARICABATTERIE
SERIE DI BEEPS RAPIDI E INTERMITTENTI	BATTERIA CON PROBLEMI – CARICA NON CONSENTITA

### VISUAL SIGNAL

LED OF SIGNALLING STATUS	OPERATION
GREEN LED STEADY LIGHT	STAND-BY or FULL CHARGED BATTERY
BLINKING GREEN LED	BATTERY ALMOST FULLY CHARGED (80%-99%)
RED LED STEADY LIGHT	BATTERY IN CHARGE AT MAX CURRENT
BLINKING RED LED	BATTERY DEFECT- LOW or OVER VOLTAGE

### SOUND SIGNAL

SIGNAL ISSUED	OPERATION
TWO SHORT BEEPS	BATTERY OK- STARTS TO CHARGE
SINGLE LONG BEEP	BATTERY FULLY CHARGED - READY
DOUBLE SHORT BEEPS EVERY ONE MINUTE AFTER FULL CHARGE REACHED	BATTERY FULLY CHARGED – READY TO USE BUT STILL HOUSED INTO CHARGER
FAST BEEPS, INTERMITTENTLY	BATTERY HAS TROUBLE – CHARGE IS NOT ALLOWED

## PIASTRA ANTIUSURA / WEARING PLATE / PLAQUE / SCHLEIßBLECHES / PLACA DE USO :

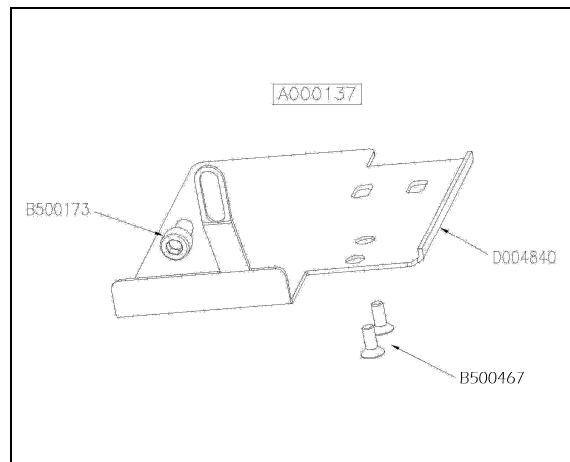
**I** - La macchina può essere equipaggiata con una piastra in acciaio inox per la protezione della base contro un'eccessiva usura in caso di utilizzo dell'apparecchio su superfici abrasive tipo mattoni, cemento, pietre ecc...  
Il kit deve essere ordinato con il codice A000137.

**GB** – The tool can be equipped with a stainless steel plate to protect the base against excessive wear when using it on abrasive surfaces like bricks, concrete, stones, etc ... The kit can be ordered with item A000137

**F** – L'appareil de cerclage peut être équipée d'une plaque en acier inoxydable pour protéger la base contre l'usure excessive lorsqu'il est utilisé sur des surfaces abrasives des briques type d'appareil, béton, pierre, etc ...  
Le kit doit être commandé avec le code A000137

**D** – Bei Umreifungen von rauen Oberflächen wie bei Backsteinen, Betonplatten oder Ähnlichem dient die Edelstahlplatte zum Schutz gegen Verschleiss der Geraetegrundplatte. Das Zubehoer ist unter der Bestellnummer A000137 erhaeltlich

**E** – La máquina puede ser equipada con una placa de acero inoxidable para proteger la base contra el desgaste excesivo cuando se use sobre superficies rugosas de los ladrillos aparato tipo, hormigón, piedras, etc ...  
El kit se debe pedir con el código A000137



## GANCIO SOSPENSIONE / SUSPENSION HOOK / CROCHET DE LEVAGE/ AUFZUGHAKEN / GANCHO PARA ESLINGA :

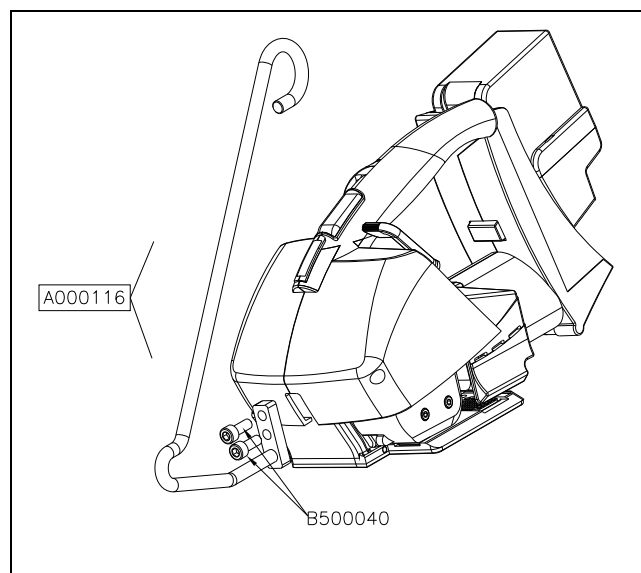
**I** - La macchina può essere equipaggiata con un gancio di sospensione a due posizioni (verticale op. orizzontale). Il gancio deve essere fissato al tendireggia tramite due viti (compreso nella forniture) come illustrato in figura sotto.  
Il codice di ordinazione è A000116.

**GB** – The tool could be equipped with a two position suspension hook (horizontal or vertical). The hook must be fixed to the tool by two screws ( included ) like in picture below. Item to order is A000116

**F** – L' appareil peut être équipée d'un crochet de suspension à deux positions (verticale ou horizontale). Le crochet doit être fixé à l'outil avec deux vis (fournies) comme illustré ci-dessous. La reference à commander est A000116.

**D** – Das Geraet kann durch einen Aufhaengebuegel an einen Federzug aufgehengt werden und ermoeeglicht das Umreifen in zwei Positionen. Das Zubehoer ist unter der Bestellnummer A000116 erhaeltlich

**E** – La máquina puede ser equipada con un gancho de suspensión en dos posiciones ( vertical / Horizontal). El gancho se debe establecer en correa de armas de fuego con dos tornillos (incluidos) como se muestra a continuación.  
El orden es A000116.



**5) ELEMENTI PRINCIPALI E REGOLAZIONI / OPERATING ELEMENTS AND ADJUSTMENTS / MODULES PRINCIPAUX ET RÉGLAGES / WICHTIGE HINWEISE UND EINSTELLUNGEN / ELEMENTOS PRINCIPALES Y AJUSTES**

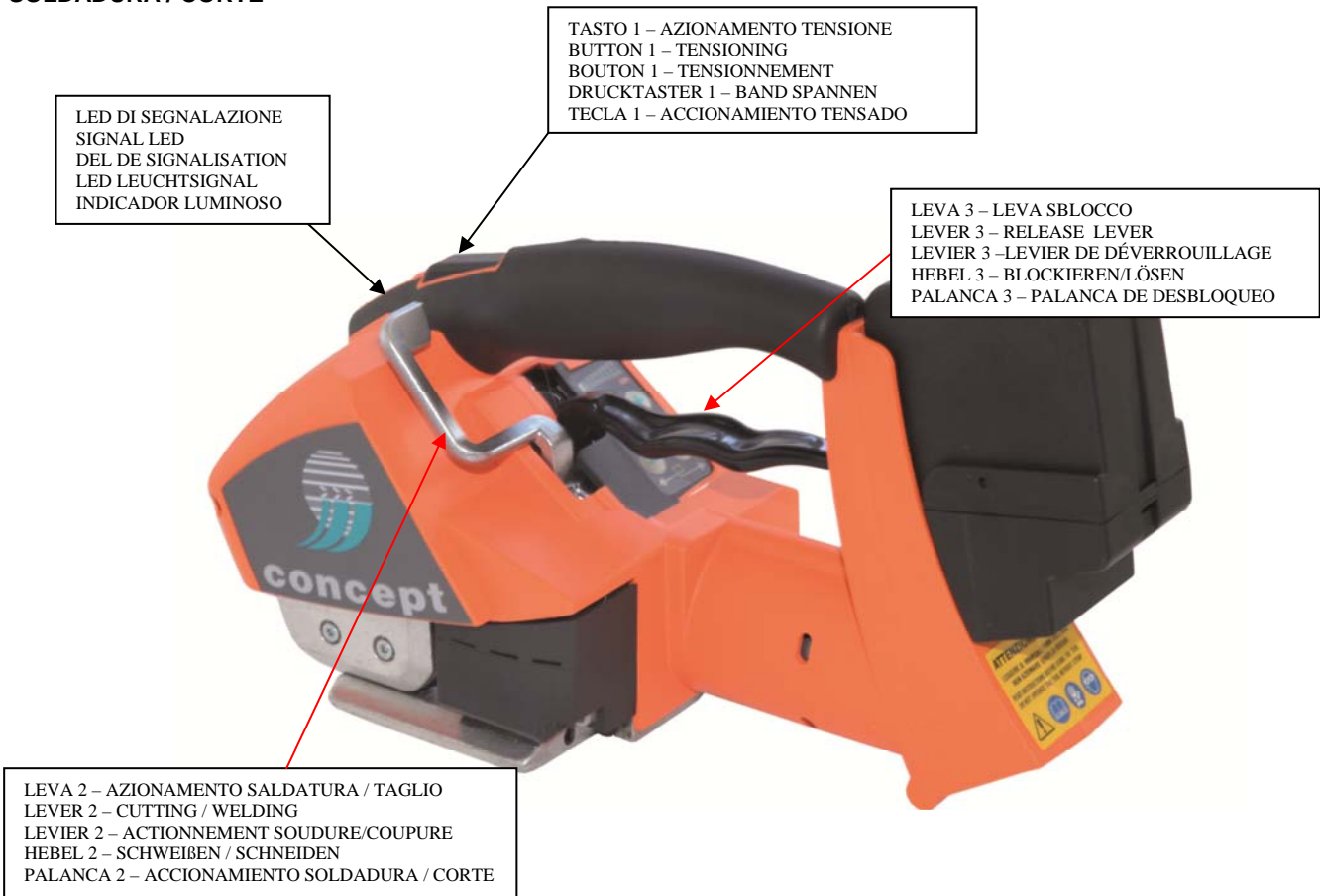
**I - NON AZIONARE MAI L'APPARECCHIO SENZA REGGIA, SI PUO' DANNEGGIARE IL RULLO ED IL DISPOSITIVO DI SALDATURA / TAGLIO**

**GB - DO NOT OPERATE THE TOOL WITHOUT STRAP, YOU COULD DAMAGE THE FEEDWHEEL AND THE WELDING / CUTTING GROUP**

**F - NE PAS ACTIONNER L'APPAREIL SANS FEUILLARD, VOUS POURRIEZ ENDOMMAGER LE ROULEAU D'ENTRAÎNEMENT ET LE GROUPE DE SOUDURE/ COUPURE**

**D - NIE DAS GERÄT OHNE KUNSTSTOFFBAND BETREIBEN, SPANNWALZE UND SCHWEIß-VORRICHTUNG SOWIE SCHNEIDKLINGE KÖNNTEN BESCHÄDIT WERDEN**

**E - NUNCA ACCIONE EL APARATO SIN FLEJE YA QUE PODRÍA DAÑARSE EL RODILLO Y EL DISPOSITIVO DE SOLDADURA / CORTE**



**LED DI SEGNAZIONE**

AMBRA	MACCHINA IN OPERA
AMBRA LAMPEGGIANTE	MACCHINA IN STAND-BY

**SIGNAL LED**

AMBER	TOOL AT WORK
AMBER BLINKING	STAND-BY TOOL

**DEL DE SIGNALISATION**

AMBRE	MACHINE EN MARCHÉ
CLIGNOTEMENT AMBRE	MACHINE EN ATTENTE

**LED - LEUCHTSIGNAL**

LEUCHTET	GERÄT IM EINSATZ
BLINKT	GERÄT IST IN STAND-BY

**INDICADOR LUMINOSO**

ÁMBAR	MÁQUINA EN MARCHA
ÁMBAR INTERMITENTE	MÁQUINA EN STAND-BY

**Programmazione (fig.A) / Programming (pic.A) / Programmation (image A) / Programmieren (bild A) / Programación (fig.A) :**

**I** - Per poter effettuare ogni tipo di regolazione (saldatura/taglio e tensionamento) occorre innanzitutto che la macchina sia accesa, dopodiché premere contemporaneamente i tasti S+ (Saldatura) e T+ (Tensionamento) per circa 10 sec. come illustrato in figura A, all'attivazione della procedura di programmazione il led illuminato indica il valore della saldatura, per passare al tensionamento basterà premere T+ o T-

**GB** – Switch the tool on to enable any regulation (tensioning and welding /cutting), then press at the same time S+ (Welding) and T+ (Tensioning) keys for approximately 10 sec. as shown in pic.A; once regulation is activated, the display will indicate the value of the welding actually set – to switch to tension regulation it will be enough to press T+ or T-

**F** - Pour pouvoir effectuer tous les types de réglage (soudure/coupage et tension) il faut avant tout que la machine soit allumée, après quoi appuyer en même temps sur les touches de S+ (soudure) et de T+ (tension) pendant environs 10 sec. comme illustré dans la fig. A, à l'activation de la procédure de programmation le display va indiquer la valeur de soudure, pour passer au tensionnement il suffit d'appuyer sur T+ ou T-

**D** - Für das Einstellen der Schweißzeit/Schneiden oder der Bandspannung, muß das Gerät eingeschaltet sein (Drucktaster 1 kurz betätigen, LED Leuchtsignal muss leuchten), danach die beiden Plus-Tasten der Tastatur S+ (Schweissen) und T+ (Bandspannen) gleichzeitig für ca. 10 Sek. drücken s. Bild A. Dann leuchtet ein LED auf der Tastaturanzeige und je nach Bedarf die gewünschte Taste S+/S- (Schweißzeit) oder T+/T- (Bandspannung) betätigen.

**E** - Para poder efectuar todo tipo de ajustes (soldadura/corte y tensado), es necesario antes que nada asegurarse de que la máquina esté encendida y pulsar a continuación contemporáneamente las teclas S+ (Soldadura) y T+ (Tensado) durante 10 seg. aproximadamente, como se muestra en la figura A. Al activar el procedimiento de programación, el led encendido indica el valor de la soldadura; para pasar a tensado es suficiente pulsar T+ o T-.

**Regolazione tempo di saldatura/taglio (fig.B) / Welding - cutting time adjustment (pic.B) / Reglage de la durée de soudage / Einstellen der Schweißzeit/Schneiden (bild B) / Ajuste del tiempo de soldadura/corte (Fig. B):**

**I** - La durata del tempo di saldatura/taglio può essere regolata premendo sui tasti + o – a seconda della qualità e delle dimensioni della reggia, premendo il tasto + il tempo di saldatura aumenta, premendo il tasto – il tempo diminuisce. Trascorsi 10 sec. dalla pressione dei tasti, i dati verranno archiviati nella memoria della macchina e la procedura di programmazione abbandonata

**GB** - welding/cutting time can be regulated by pressing on key + or – according to the quality and the dimensions of the strap, pressing key + welding time increases, pressing the key - the time diminishes. 10 sec. after pressing the keys, the setting will be inserted in the memory of the machine and the tool will get out of the programming mode.

**F** - La durée du temps de soudure/coupage peut être réglée en appuyant sur les touches + ou - selon la qualité et les dimensions du feuillard, en appuyant sur la touche + le temps de soudure augmente, en appuyant sur la touche – il diminue. Lorsque 10 sec. seront passés du dernier appui sur les touches, les données seront insérées dans la mémoire de l'outil et la procédure de programmation abandonnée

**D** - Die Schweißzeit/Schneiden wird mit dem Taster + oder – je nach Abmessung des Bandes eingestellt. Mit + erhöht sich Zeit und mit – wird die Zeit kürzer. Nach ca.10 Sekunden ohne Tastendruck wird der Programmmodus verlassen und das Gerät speichert somit den letzten Wert..

**E** - La duración del tiempo de soldadura/corte puede ajustarse pulsando las teclas + o – a según la calidad y las dimensiones del fleje; al pulsar la tecla + el tiempo de soldadura aumenta, al pulsar la tecla – el tiempo disminuye. Tras 10 seg. de la presión de las teclas, la memoria de la máquina archiva los datos y se sale del procedimiento de programación.

**Regolazione tensione reggia (fig.C) / Adjusting strap tension (pic.C) / Reglage de la tension / Einstellen der Bandspannung (bild C) / Ajuste del tensado del fleje (Fig. C)**

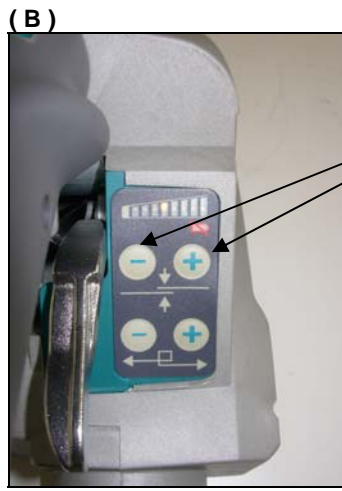
**I** - La tensione massima della reggia può essere regolata, a seconda della qualità e delle dimensioni premendo i tasti + o – Premendo il tasto + il livello di tensionamento aumenta, premendo il tasto – diminuisce. Trascorsi 10 sec. dalla pressione dei tasti, i dati verranno archiviati nella memoria della macchina e la procedura di programmazione abbandonata.

**GB** - The maximum tension of the strap can be regulated by pressing on key + or – according to the quality and the dimensions of the strap, pressing key + tensioning increases, pressing the key – it diminishes. 10 sec. after pressing the keys, the setting will be inserted in the memory of the machine and the tool will get out of the programming mode.

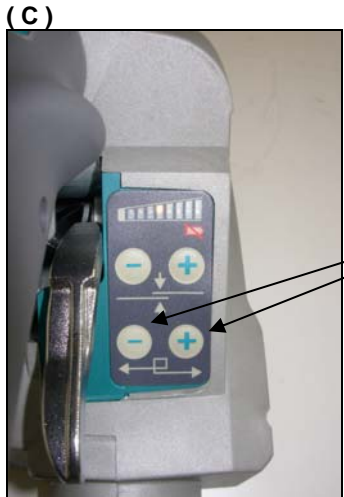
**F** - La tension maximum du feuillard peut être réglée en appuyant sur les touches + ou - selon la qualité et les dimensions du feuillard, en appuyant sur la touche + la tension augmente, en appuyant sur la touche – elle diminue. Lorsque 10 sec. seront passés du dernier appui sur les touches, les données seront insérées dans la mémoire de l'outil et la procédure de programmation abandonnée

**D** - Die Bandspannkraft wird mit dem Taster + oder – eingestellt und ist Abhängig von Art und Abmessung des Kunststoffbandes. Mit + erhöht sich Spannkraft und mit – wird die Spannkraft kleiner. Nach ca.10 Sekunden ohne Tastendruck wird der Programmmodus verlassen und das Gerät speichert somit den letzten Wert.

**E** - El tensado máximo del fleje puede ajustarse, de acuerdo a la calidad y a las dimensiones, pulsando las teclas + o -; al pulsar la tecla +, el nivel de tensado aumenta; al pulsar la tecla -, disminuye. Tras 10 seg. de la presión de las teclas, la memoria de la máquina archiva los datos y se sale del procedimiento de programación.



TASTI REGOLAZIONE SALDATURA  
WELDING ADJUSTMENT BUTTONS  
TOUCHES DE RÉGLAGE SOUDURE  
TASTE ZUM EINSTELLEN DER SCHWEIßZEIT  
TECLAS DE AJUSTE DE LA SOLDADURA



TASTI REGOLAZIONE TENSIONAMENTO  
TENSIONING ADJUSTMENT BUTTONS  
TOUCHES DE RÉGLAGE TENSION  
TASTE ZUM EINSTELLEN DER BANDSPANNKRAFT  
TECLAS DE AJUSTE DEL TENSADO

### Regolazione grani area saldatura / Adjusting welding area / Ajustement du secteur de soudure / Einstellen der Schweißoberfläche / Ajuste de la zona de soldadura :

**I** - Durante l'utilizzo di regge con diverse misure, si possono verificare saldature non uniformi. Se ciò dovesse accadere basterà agire sulla regolazione dei grani area saldatura (fig. **E1-E2**).

Nel caso la saldatura si presenti prevalentemente nel lato esterno (fig. **E3**) svitare leggermente il grano esterno e se non fosse sufficiente avvitare leggermente il grano interno fino ad ottenere una saldatura uniforme (fig. **E4**).

Nel caso invece si presenti prevalentemente nel lato interno (fig. **E5**), svitare leggermente il grano interno e se non fosse sufficiente avvitare leggermente il grano esterno fino ad ottenere una saldatura uniforme (fig. **E6**).

**GB** – when using various strap width, it can happen that the welding is not uniform. If this happens you can regulate the welding area by adjusting the screw (pic. **E1-E2**). If welding is mostly on the external strap side (pic. **E3**) the external grub screw must be unscrewed slightly; if the welding is still not uniform, screw slightly the internal grub screw (pic. **E4**)

If welding is mostly on the internal strap side (pic. **E5**) the internal grub screw must be unscrewed slightly; if the welding is still not uniform, screw slightly the external grub screw (pic. **E6**)

**F** – En cas d'utilisation de différentes largeurs de feuillard, il peut arriver que la soudure ne soit pas uniforme. En ce cas il faut bien régler la surface de soudure en ajustant la vis (figure **E1-E2**). Si la soudure est décalée vers l'extérieur (figure **E3**), desserrer la vis externe et, si nécessaire, serrer aussi la vis interne afin d'obtenir une soudure centrée (figure **E4**). Si la soudure est décalée vers l'intérieur (figure **E5**), desserrer la vis interne et, si nécessaire, serrer aussi la vis externe jusqu'à obtenir une soudure centrée (figure **E6**).

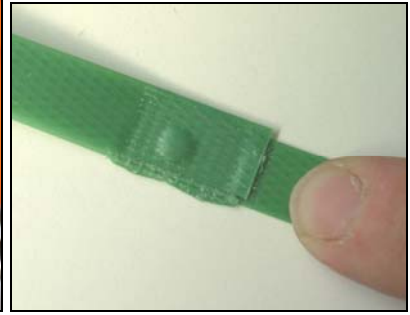
**D** - Durch Verwenden von Kunststoffbändern mit verschiedenen Banddicken, kann es vorkommen, daß die Oberfläche nicht gleichmäßig ist (Bild **E1-E2**)

Falls die Schweißstelle nach der äußeren Seite geht (Bild **E3**), den äußeren Gewindestift leicht lösen und den inneren Gewindestift leicht anziehen, bis eine gleichförmige Schweißstelle erreicht wird. (Bild **E4**)

Falls aber die Schweißstelle nach der inneren Seite geht (Bild **E5**), den inneren Gewindestift leicht lösen und den äußeren Gewindestift leicht anziehen (Bild **E6**) und auch hier soweit vorgehen bis eine gleichförmige Schweißstelle erreicht wird.

**E** - Durante varia correa de la anchura del uso, puede suceder que la soldadura no es uniforme. Si tenía suceder puedes fijar el área de la soldadura que ajusta el tornillo (fig. **E1-E2**)

En el de caso de que la soldadura presente más material en el lado externo (fig. **E3**) aflojar ligeramente el tornillo externo y si es necesario atornillar el interno hasta obtener una soldadura uniforme (fig. **E4**). Si por el contrario la soldadura presenta más material en el lado interno (fig. **E5**), aflojar el tornillo interno y si es necesario atornillar ligeramente el externo hasta obtener una soldadura uniforme (fig. **E6**).

**(E1)****(E2)****(E3)****(E4)****(E5)****(E6)**

## 6) ISTRUZIONI D'USO / OPERATION / MODE D'EMPLOI / BEDIENANLEITUNG / INSTRUCCIONES DE USO

**I** - L'apparecchio modello ITA21 è concepito per reggiare imballi con reggette in plastica. La reggia deve essere avvolta intorno all'imballo manualmente e quindi inserita, secondo le istruzioni, nell'apparecchio che eseguirà il tensionamento, il taglio e la saldatura a vibrazione della stessa. Avvolgere la reggia intorno al materiale da legare, tenendo l'estremità con la mano sinistra e sovrappoendo la reggia con la mano destra (attenzione che la reggia sia pulita da olio, grasso e sporco); aprire la reggiatrice premendo la leva sblocco, inserire le regge sovrapposte e ben allineate tra il corpo e la base dell'apparecchio spingendole contro i guidaregga anteriore e posteriore (fig.F1). Premere il tasto 1 per effettuare il tensionamento fino al raggiungimento della tensione desiderata o impostata (fig.F2) (una volta raggiunta la massima tensione la macchina permette di effettuare altri 3 tensionamenti dopo i quali deve avvenire la saldatura). Per effettuare la saldatura premere la leva 2, la macchina effettuerà così la saldatura, il taglio ed il raffreddamento della reggia (fig.F3). Dopo l'accensione del led ambrato ed il contemporaneo suono della macchina che indicano la fine del ciclo di saldatura è possibile estrarre la reggia (fig.F4). Durante il segnale di fine saldatura sui led del tastierino è possibile controllare il livello della batteria, che verrà aggiornato ogni ciclo di saldatura. Esempio: batteria carica (fig. F5) – batteria quasi scarica con un'autonomia di circa 2 cicli di chiusura (fig.F6). Lo stato di carica della batteria verrà visualizzato anche quando si accende la macchina. La batteria scarica viene visualizzata tramite i 2 ultimi led del tastierino (fig. F7). Sostituire la batteria con una carica o ricaricare la stessa, per taglierla dalla macchina premere il tasto di sicurezza e tirarla verso l'alto (fig.F8)

**GB** - The tool model ITA20 is designed to strap packages with plastic strap. The strap is fed around the package manually and inserted in the tool, as shown in the instructions, tensioned, cutted and friction-welded by the tool.

Wrap the parcel to be bound with the strap, as shown in pic.F1, holding the tip of the strap with left hand and winding over the strap by right hand (beware that the strap will be clean, oil and grease free); then press the lever release to open the tool and insert the over-lapped strap being very careful that both ends are aligned inside the tool and pressed against both strap guides, front and rear (fig. F1). This done, press key 1 in order to carry out the tensioning until reaching the tension wished or set up (once the maximum tension is reached, the tool allows other 3 tensioning inputs after which the welding must happen (fig. F2). At this point, to proceed with welding, press lever 2, the tool will carry out welding, cutting and the cooling of the strap (fig. F3). After some blinks of the amber LED, to allow complete cooling, the light will become steady amber and a simultaneous sound will indicate the welding cycle is finished and the strap can be extracted (fig. F4). During this steady signal of the amber led it is possible to control the level of charge of the battery. Example: loaded battery (fig. F5) - battery nearly out of charge with an autonomy of approximately 2 strapping cycles (fig. F6). The battery level will also appear when the operator switches on the tool.

The battery completely out of charge is indicated by the 2 last LEDs of the keyboard (fig. F7). When this signal is shown, replace the battery with a full one or recharge the same one, press the safety button and pull the battery up to remove it from the tool (fig. F8)

**F** - L'appareil modèle ITA20 a été conçu pour cercler des emballages avec des feuillards en plastique. Le feuillard doit être enroulé manuellement autour de l'emballage et être inséré ensuite dans l'appareil qui exécutera le tension, la coupe et la soudure par vibration de celui-ci en suivant les instructions fournies. Enrouler le feuillard autour du matériel à cercler, comme illustré sur la figure F1, en tenant le bout du feuillard avec la main gauche et en superposant l'autre extrémité avec la main droite (le feuillard doit être propre et sans traces d'huile, graisse ou saleté) ; ouvrir l'appareil à cercler en appuyant sur le levier de déblocage, insérer les extrémités du feuillard superposées et bien alignées entre le corps et la base de l'appareil en les poussant contre les cliquets de guidage du feuillard avant et arrière (fig. F1). Appuyer sur la touche 1 pour déclencher l'opération de tension jusqu'à obtenir la tension souhaitée ou programmée (une fois atteinte la tension maximum la machine permet d'effectuer 3 autres tension après quoi la soudure doit être effectuée) (fig. F2). Afin d'effectuer la soudure appuyer sur le levier 2, la machine exécutera la soudure, la coupe et le refroidissement du feuillard (fig.F3). Attendre le BIP sonore pour dégager le feuillard de l'appareil (fig.F4). Pendant le signal qui indique la fin de la soudure sur les LEDS du clavier il est possible de contrôler le niveau de la batterie qui sera mise à jour à chaque cycle de soudure. Exemple : batterie chargée (fig.F5) - batterie presque déchargée avec une autonomie de 2 cycles de fermeture



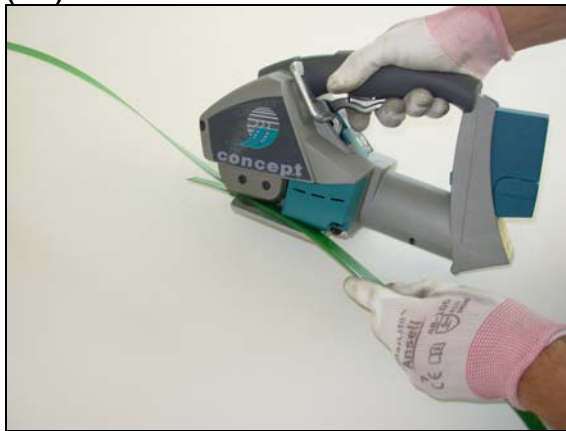
environ (fig.F6). La batterie déchargée est affichée par les 2 dernières touches du clavier (fig.F7). Le niveau de la batterie apparaît également lorsque l'opérateur allume l'outil.

Pour remplacer la batterie avec une charge ou pour la recharger, l'extraire de la machine en appuyant sur la touche de sécurité et tirer vers le haut (fig. F8)

**D** - Das Gerät ITA21 wurde für das Umreifen mit Kunststoffverpackungsband entwickelt. Das Kunststoffband muss von Hand umführt werden, um dann laut Bedienungseinleitung in das Gerät eingelegt zu werden, wo es dann gespannt, geschweißt und geschnitten wird. Das Kunststoffband um die Ware umführen, das Ende mit der linken Hand halten und mit der rechten Hand das Band übereinander legen (Band muß sauber und nicht mit Fett oder Öl beschmiert sein). Das Gerät durch Anziehen des Hebels öffnen, das übereinander liegende Band bis zum Anschlag hinein schieben und dabei darauf achten, daß vorne sowie hinten das Kunststoffband gut (parallel) in dem Gerät liegt.(Bild F1). Hebel los lassen und mit Druckknopf 1 das Band so wie gewünscht oder wie eingestellt spannen.(Bild F2).(Nach los lassen des Drucktasters 1 kann man diesen noch max. 3 mal betätigen (spannen), danach ist der Schweißvorgang erforderlich). Um den Schweißvorgang einzuleiten ist es erforderlich den Hebel 2 zu ziehen, das Gerät schweißt und schneidet das Kunststoffband (Bild F3). Die oben positionierte LED leuchtet und nach einigen Sekunden vermittelt ein hörbares Tonsignal das Ende des Zyklusses und durch Anheben des Hebels 3 geht zur gleichen Zeit der Hebel 2 für Schweißen in die Anfangsposition, das Gerät öffnet sich und das erlaubt das Entfernen vom Kunststoffband (Bild F4).Während jedem Tonsignal wird auf der LED-Anzeige der Tastatur der Ladezustand des Akku's angezeigt. Beispiel: Akku voll geladen (Bild F5) – Akku fast leer (Bild F6) d.h. noch ca. 2 Zyklen sind möglich. Der Akku wird auch angezeigt, wenn die Betreiber swich auf das Werkzeug Bei Akku ganz leer bleiben die letzten 2 LED's an (Bild F7).Der Austausch des Akku's erfolgt durch drücken des Sicherheitsknopfes. Den Akku dann nach oben herausziehen. (Bild F8).

**E** - El aparato modelo ITA21 ha sido concebido para envolver embalajes con flejes de plástico. El fleje debe enrollarse en el embalaje manualmente y a continuación, introducirse, conforme a las instrucciones, en el aparato que lo tensa, lo corta y lo suelda por vibración. Envuelva el fleje alrededor del material que se va a atar, sosteniendo el extremo con la mano izquierda y sobreponiendo el fleje con la mano derecha (asegúrese de que el fleje no tenga residuos de aceite, grasa o suciedad); abra la flejadora apretando la palanca de desbloqueo, introduzca los flejes sobrepuestos y bien alineados entre el cuerpo y la base del aparato, empujándolos contra las guías anterior y posterior (Fig. F1). Pulse la tecla 1 para efectuar el tensado hasta alcanzar la tensión deseada o configurada (Fig. F2) (una vez alcanzada la tensión máxima, la máquina permite efectuar otros 3 tensados tras los cuales debe llevarse a cabo soldadura).Para efectuar la soldadura, presione la palanca 2, la máquina realizará de este modo la soldadura, el corte y el enfriamiento del fleje (Fig. F3). Tras el encendido del led ámbar y el contemporáneo sonido de la máquina que indican el final del ciclo de soldadura, se puede extraer el fleje (Fig. F4). Durante la señal de final de la soldadura, en los leds del teclado es posible controlar el nivel de la batería, que se actualiza con cada ciclo de soldadura. Ejemplo: batería cargada (Fig. F5) – batería casi descargada con una autonomía de casi 2 ciclos de cierre (Fig. F6). El nivel de la batería también aparecen cuando el interruptor de operador en la herramienta.La batería descargada se visualiza mediante los 2 últimos leds del teclado (Fig. F7). Sustituir la batería por una cargada, o cargarla. Para quitarla de la máquina, pulse la tecla de seguridad y tire de ella hacia arriba (Fig. F8).

(F1)



(F2)



(F3)



(F4)





**Controllo della saldatura / Seal check / Contrôle de la soudure / Schweißkontrolle / Control de la soldadura :**

**I** - Un controllo regolare della qualità della saldatura è fondamentale e può essere eseguito visivamente:

**GB** - A regular control of the seal quality is very important and can be easily made as follows:

**F** - Un contrôle régulier de la qualité de la soudure est très important et il peut être effectué visuellement de la manière suivante :

**D** - Die Qualität der Schweißstelle ist sehr wichtig und kann durch Sehkontrolle erfolgen

**E** - Un control regular de la calidad de la soldadura es imprescindible y puede llevarse a cabo visualmente:

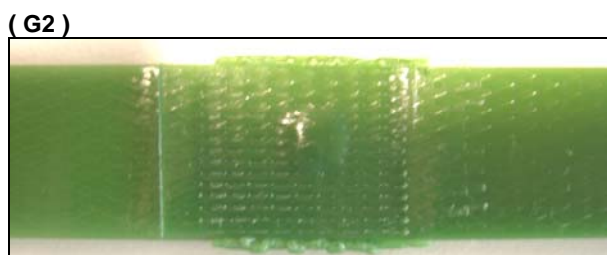
**G1)** tempo di saldatura corto/ insufficiente – short sealing time/ not enough – temps de soudure trop court/insuffisant - Schweißzeit zu kurz/ nicht genug / tiempo de soldadura corto/insuficiente

**G2)** tempo di saldatura corretto – right sealing time – temps de soudure correct – Schweißzeit in Ordnung - tiempo de soldadura correcto

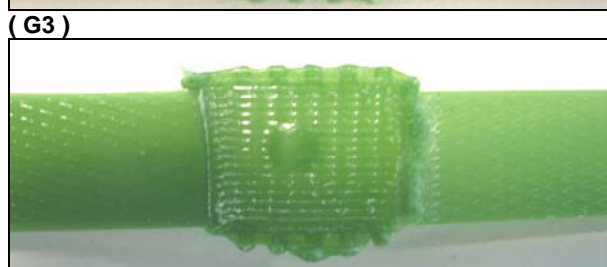
**G3)** tempo di saldatura lungo/ eccessivo – too long sealing time/ wrong – temps de soudure trop long / excessif - Schweißzeit zu lang - tiempo de soldadura largo/excesivo



**NO** – resistenza sigillatura insufficiente  
**NO** – seal not strong enough  
**NON** – force de scellage insuffisante  
**NEIN**- Schweißzeit zu kurz  
**NO** – resistencia de sellado insuficiente



**SI** – corretta  
**Yes** -- right  
**Oui** – correct  
**Ja** – gut  
**SI** – correcta



**NO** – resistenza sigillatura dubbia  
**NO** – seal strength affected  
**NON** – force de scellage douteuse  
**NEIN**- Schweißzeit zu lang  
**NO** – resistencia de sellado dudosa

**7) MANUTENZIONE E PULIZIA / SERVICING - CLEANING / ENTRETIEN ET NETTOYAGE /  
WARTUNG UND REINIGEN / MANTENIMIENTO Y LIMPIEZA**

**I - PRIMA DI QUALUNQUE INTERVENTO SULL'APPARECCHIO TOGLIERE LA BATTERIA DALLA MACCHINA**

Pulire periodicamente l'apparecchio dai residui di resina, in particolare il rullo di tensionamento, le piastrine dentate del gruppo saldatura e trazione, la cesoia utilizzando esclusivamente aria compressa

**GB - REMOVE THE BATTERY FROM THE TOOL BEFORE ANY INTERVENTION**

Clean periodically the tool from strap dusty, particularly the feedwheel, the gripper plates and the cutter using exclusively compressed air

**F - AVANT D'EFFECTUER N'IMPORTE QUELLE INTERVENTION SUL L'APPAREIL, ENLEVER LA BATTERIE**

Nettoyer périodiquement l'appareil pour éliminer les résidus de feuillard, surtout le rouleau d'entraînement, les plaquettes dentées du groupe de soudure et d'entraînement et la lame en utilisant seulement de l'air comprimé

**D - VOR JEDER REPARATUR ODER WARTUNG IMMER DEN AKKU AUS DEM GERÄT ZIEHEN**

Das Gerät des öfteren je nach Gebrauch nur mit DRUCKLUFT von Resten des Kunststoffbandes an der Spannrolle, Schweißplättchen und Spannplättchen reinigen.

**E - ANTES DE LLEVAR A CABO CUALQUIER INTERVENCIÓN EN EL APARATO, QUITE LA BATERÍA DE LA MÁQUINA**

Limpie periódicamente los residuos de fleje del aparato, especialmente del rodillo de tensado, de las plaquitas dentadas de la unidad de soldadura y tracción y del cortador, exclusivamente con aire comprimido.

**Sostituzione piastrina blocca reggia / Bottom plate gripper replacement / Remplacement de la plaquette de blocage du feuillard / Austausch des Halteplättchen für Kunststoffband / Sustitución de la plaquita de bloqueo del fleje**

**I -** Per la sostituzione della piastrina blocca reggia proseguire come segue: Svitare la vite di bloccaggio guidareggia anteriore (fig.H1),svitare le due viti di bloccaggio piastrina (fig.H2),sfilare dalla parte anteriore la piastrina bloccareggia (fig.H3).Infilare quella nuova e ripetere tutte le operazioni al contrario per il rimontaggio.

**GB -** For the substitution of the gripper proceed as follows:

Loose the screw that blocks front strap guide (fig. H1), remove the two screws that block the gripper (fig. H2), let the gripper slip out from the front(fig. H3) and replace it with new one. Tighten all screws to re-assemble.

**F -** Pour remplacer la plaquette de blocage du feuillard effectuer les opérations suivantes:

dévisser la vis de blocage de la guide du feuillard (figure H1), dévisser les deux vis qui bloquent la plaquette (figure H2), dégager la plaquette en la sortant du devant (figure H3).Enfiler la nouvelle plaquette et répéter toutes les opérations dans le sens contraire pour le remontage.

**D -** Den Austausch des Kunststoffband-Halteplättchen wie folgt ausführen : Die Schraube der Band-Fuehrungsplatte loesen (Bild H1), loesen der Schrauben (Bild H2) und das Haltebandplaettchen nach vorne raus entnehmen ( Bild H3), diese mit einer neuen austauschen den Vorgang umgekehrt nachvollziehen.

**E -** Para la sustitución de la plaquita de bloqueo del fleje, lleve a cabo el siguiente procedimiento:Desenrosque el tornillo de fijación de la guía anterior del fleje (Fig. H1), desenrosque los dos tornillos de fijación de la plaquita (Fig. H2), extraiga de la parte anterior la plaquita de bloqueo del fleje (Fig. H3). Introduzca la nueva y repita todas las operaciones al contrario para el remontaje.

( H1 )



( H2 )



( H3 )



**Sostituzione piedino saldante oscillante / Welding foot replacement / Remplacement de pied de soudure / Austausch des Schwinger-Schweißplättchen / Sustitución de la plaquita de soldadura oscilante**

**I** - Per la sostituzione del piedino saldante oscillante proseguire come segue:

Togliere il carter di copertura svitando la vite di fissaggio (fig.L1),rimuovere il perno piede oscillante (fig.L2), togliere il piede con l'aiuto di una pinza e sostituirlo (fig.L3). Per il rimontaggio effettuare tutte le operazioni nel senso contrario.

**GB** - For the substitution of welding foot proceed as follows:

remove cover unscrewing the block screw (pic. L1), remove the welding foot pin (pic. L2) remove the foot with the aid of one clamp and replace it (pic. L3). carry out all operations backwards for re-assembling.

**F** - Pour la substitution du pied de soudure procéder ainsi : enlever la couverture dévissant la vis de bloc (image L1), enlever la goupille du pied de oscillation (image L2), enlever le pied à l'aide d'une bride et le remplacer (image L3). Remonter le tout en effectuant chaque opération dans le sens contraire.

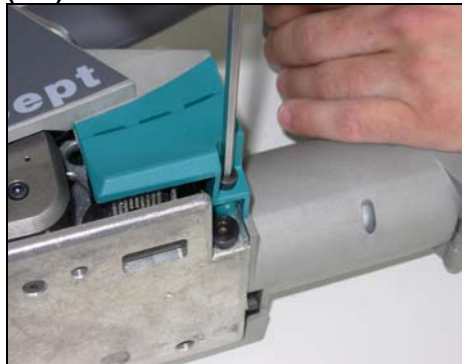
**D** - Für den Austausch des Schwinger-Schweißplättchen wie folgt vorgehen:

Den Schutzdeckel (Bild L1) abschrauben, das Plättchen (Bild L2) durch abschrauben des Schraubbolzen entfernen und mit einer kleinen Zange das Plättchen entfernen und austauschen (Bild L3). Den Vorgang wie am Anfang umgekehrt wiederholen.

**E** - Para la sustitución de la plaquita de soldadura oscilante, lleve a cabo el siguiente procedimiento:

Quite la cubierta de protección, desenroscando el tornillo de fijación (Fig. L1), quite el perno de la placa oscilante (Fig. L2), quite la placa usando una pinza, y sustitúyalo (Fig. L3). Para el remontaje, lleve a cabo las mismas operaciones en sentido contrario.

(L1)



(L2)



(L3)



**8) RISOLUZIONE PROBLEMI / TROUBLESHOOTING / SOLUTION DES PROBLEMS / PROBLEMLÖSUNGEN / LOCALIZACIÓN DE AVERÍAS**

**PROBLEMA / TROUBLE / PROBLEM / PROBLEM / PROBLEMA**  
**SOLUZIONE / REMEDY / SOLUTION / LÖSUNG / SOLUCIÓN**

**Inserendo la batteria e premendo il pulsante di tensionamento l'apparecchio non si attiva / After battery fitting and pushing the tension button the tool doesn't work / Après avoir inséré la batterie et appuyé sur le bouton de tensionnement l'appareil ne marche pas / Akku wird ins Gerät eingeschoben und Gerät startet nicht / Al introducir la batería y presionar el pulsador de tensado, el aparato no se activa**

**I** Verificare accoppiamento contatti scheda / batteria ( verificare se non si sono deformati e / o piegati) - verificare che non vi siano fili staccati- Verificare funzionamento del microswitch sotto il pulsante  
Controllare lo stato di carica della batteria (ultimi led illuminati sulla tastiera)

**GB** Check the battery contacts in the rear tool part and / or if there are disconnected wires

Check if the microswitch under the push button works – check the battery charge status (led lights on keyboard)

**F** Contrôler le couplage contacts carte / batterie (contrôler s'ils ne sont pas déformés et / ou pliés) – contrôler s'il n'y a pas de fils débranchés- Contrôler le fonctionnement du microswitch sous le bouton

Contrôler l'état de charge de la batterie (derniers leds éclairées sur le clavier)

**D** Prüfen ob Verbindungskontakte nicht verbogen oder sogar verschmutzt sind – Kontrollieren ob nicht Kabel gelöst sind- ob der Micro-switch funktioniert- Ladezustand des Akku's überprüfen, wenn nur die letzten LED leuchten.

**E** Revise acoplamiento contactos tarjeta / batería (asegúrese de que no estén deformados o doblados) – compruebe que no haya cables desconectados- Revise el funcionamiento del microinterruptor bajo el pulsador. Controle el estado de carga de la batería (últimos leds encendidos en el teclado)

**La tensione della reggia è insufficiente / The tension of strap isn't enough / La tension du feuillard est insuffisante / Das Kunststoffband wird nicht genügend gespannt / El tensado del fleje es insuficiente**

**I** Controllare la regolazione del valore di tensione impostata; lo stato di carica / efficienza della batteria

Motore di tensionamento guasto o usurato (contattare centro assistenza)

Eventuale problema al gruppo riduttore / trasmissione meccanica (contattare centro assistenza)

Controllare che la scheda elettronica non sia guasta (contattare centro assistenza)

**GB** Check the set tension value on keypad; Check the battery charge / efficiency

Check if the tension motor isn't damaged or worn out (contact the after sale service)

Check the gearbox (contact the after sale service)

Check the electronic card (contact the after sale service)

**F** Contrôler la valeur de tension programmée; l'état de charge / efficacité de la batterie  
 Moteur de tensionnement en panne ou usé (contacter le service après-vente)  
 Éventuel problème du groupe réducteur / transmission mécanique (contacter le service après-vente)  
 Contrôler si la fiche électronique n'est pas cassée (contacter le service après-vente)  
**D** Eingestellter Spannwert oder Ladezustand des Akku's überprüfen. Spannungsmotor kann defekt oder verschleist sein (Kundendienst melden); Mechanisches Problem Getriebe/Antrieb (Kundendienst melden); Elektronisches Problem Platine defect (Kundendienst melden)  
**E** Controle el ajuste del valor de tensión configurado, el estado de carga / eficiencia de la batería  
 Motor de tensión averiado o desgastado (póngase en contacto con el centro de asistencia)  
 Puede haber un problema en la unidad reductor / transmisión mecánica (póngase en contacto con el centro de asistencia)  
 Controle que la tarjeta electrónica no esté dañada (póngase en contacto con el centro de asistencia)

**Il rullo di tensionamento slitta e danneggia la reggia / The feedwheel slides and mills the strap / La roue d'entraînement glisse et endommage le feillard / Das Bandspannrolle dreht durch und beschädigt das Kunststoffband / El rodillo de tensado se desliza y deteriora el fleje**

**I** Controllare: che il rullo e la piastrina non siano sporche, lo stato di usura dei denti, regolare il valore di tensione del motore —forse eccessiva. Verificare che le caratteristiche della reggia siano conformi all'apparecchio ed all'applicazione.  
**GB** Check if the feedwheel and grippers are dirty or damaged and if the teeth are worn out. Adjust the motor power—too much tension force. Check if the strap specifics are right for the strapping tool and application  
**F** Vérifier que le rouleau et la plaquette ne soient pas sales, l'état d'usure des dents, régler la valeur de tension du moteur — peut-être excessive. Vérifier que les caractéristiques du feillard soient conformes à l'appareil et à l'application de cerclage.  
**D** Überprüfen ob Bandspannrolle und Bandplättchen nicht verschmutzt sind, ob Verzahnung nicht abgenutzt sind, Den Bandspannwert auf Richtigkeit kontrollieren, vielleicht zu hoch. Entspricht das zu benutzende Kunststoffband den Anforderungen des Gerätes oder der Anwendung.  
**E** Controle: que el rodillo y la plaquita no estén sucios, el estado de desgaste de los dientes, ajuste el valor de tensión del motor; puede resultar excesivo. Revise que las características del fleje se correspondan con las del aparato y la aplicación.

**La reggia si spezza durante il tensionamento / The strap is breaking during tension / Le feillard se casse pendant le tensionnement / Kunststoffband zerreißt während dem Spannen / El fleje se rompe durante el tensado**

**I** Regolare il valore di tensione —forse eccessiva. Verificare che le caratteristiche della reggia siano conformi all'apparecchio ed all'applicazione. Porre attenzione a spigoli taglienti nell'imballo  
**GB** Adjust the tension force in case it is too much. Check if the strap specifics are right for the strapping tool and application. Make sure there are no package cutting edges.  
**F** Régler la valeur de tension qui peut-être excessive. Contrôler si les caractéristiques du feillard sont conformes à l'appareil et à l'application de cerclage. Faire attention que l'emballage n'ait pas de bords tranchants.  
**D** Eigestellter Spannwert zu groß. Überprüfen ob das zu benutzende Kunststoffband den eigenschaften des einzusetzenden Gerätes oder Anwendung passt.  
**E** Ajuste el valor de tensión; puede resultar excesivo. Revise que las características del fleje se correspondan con las del aparato y la aplicación. Preste atención a la presencia de aristas cortantes en el embalaje.

**La reggia tensionata dal rullo tende ad incurvarsi lateralmente; la reggia non si alloggia correttamente tra i guidareggia; la sigillatura non è centrata nella larghezza della reggia / The tensioned strap is bended sideways; the strap will not align perfectly inside the tool; the seal isn't in the middle of strap width / Le feillard tendu par le rouleau a tendance à se plier latéralement; le feillard ne rentre pas dans les cliquets de guidage des feillards; le scellage n'est pas bien centré / Das gespannte Kunststoffband rollt seitlich auf; Bleibt nicht richtig in der Bandführung; die Schweißstelle ist nicht in der Mitte des Bandes / El fleje tensado por el rodillo tiene a curvarse lateralmente; el fleje no se encaja correctamente entre las guías; el sellado no está centrado respecto a la anchura del fleje**

**I** regolare il valore di tensione del motore—forse eccessiva. Verificare che le caratteristiche della reggia siano conformi all'apparecchio ed all'applicazione. Verificare la misura della reggia ed adeguare i relativi guidareggia sulla macchina e controllarne l'allineamento.  
**GB** Adjust the motor power, maybe too much tension force. Check if the strap specifics are right for the strapping tool and application. Check strap size, adjust the guides. Check their alignment and if they are worn out.  
**F** Régler la valeur de tension du moteur qui pourrait être excessive. Contrôler que les caractéristiques du feillard soient conformes à l'appareil et à l'application de cerclage. Contrôler les dimensions du feillard, régler les cliquets de guidage correspondants des feillards et contrôler leur alignement.  
**D** Zu hohe Bandspannung eingestellt. Überprüfen ob das zu benutzende Kunststoffband den eigenschaften des einzusetzenden Gerätes oder Anwendung passt. Abmessungen des Kunststoffbandes überprüfen und oder Bandführung am Gerät einstellen und Fluchtung prüfen.  
**E** Ajuste el valor de tensión del motor; puede resultar excesivo. Revise que las características del fleje se correspondan con las del aparato y la aplicación. Compruebe la medida del fleje, adapte las respectivas guías en la máquina y controle su alineación.

**La reggia inferiore non rimane bloccata dalla piastrina sotto il rullo e l'apparecchio va avanti durante il tensionamento / The lower strap isn't locked between the gripper and feedwheel so the tool goes forward during the tension / Le feillard inférieur n'est pas bloqué par la plaque sous le rouleau et l'appareil se déplace en avant pendant le tensionnement / Das untere Band bleibt während des Spannen nicht blockiert und das Gerät bewegt sich nach vorne / El fleje inferior no permanece bloqueado por las plaquitas bajo el rodillo y el aparato se mueve hacia adelante durante el tensado.**

**I** Verificare se la piastrina di bloccaggio è sporca e/o usurata, la regolazione della forza di tensionamento in

relazione alle caratteristiche qualitative e dimensionali della reggia.

**GB** Check that the gripper isn't dirty or damaged. Adjust the tension value according to the specifics of strap

**F** Contrôler si la plaquette de blocage est sale et/ou usée, le réglage de la force de tensionnement par rapport au type et aux dimensions du feuillard.

**D** Den Bandspannwert auf Richtigkeit kontrollieren, vielleicht zu hoch. Entspricht das zu benutzende Kunststoffband den Anforderungen des Gerätes oder der Anwendung.

**E** Compruebe: si las plaquitas de bloqueo están sucias y/o dañadas, el ajuste de la fuerza de tensado de acuerdo a las características de calidad y dimensiones del fleje.

**Segni di grippaggio della reggia / Seizing signs on strap / Signes de grippage du feuillard  
Kunststoffband hat Freßstellen / Señales de gripaje del fleje**

**I** Verificare che le caratteristiche della reggia siano conformi all'apparecchio ed all'applicazione. Temperatura ambiente eccessiva

**GB** Try to increase the gap. Check if the strap qualities are right for the strapping tool and application. Working place temperature too high

**F** Vérifier si les caractéristiques du feuillard sont conformes à l'appareil et l'application de cerclage. La température de l'endroit de travail est trop élevée.

**D** Entspricht das zu benutzende Kunststoffband den Anforderungen des Gerätes oder der Anwendung. Umgebungstemperatur zu hoch.

**E** Revise que las características del fleje se correspondan con las del aparato y la aplicación. Temperatura ambiente excesiva

**Problemi al tensionamento reggia, la macchina tende a ritornare indietro e la reggia si allenta /  
Tensioning problem— the tool comes back after tensioning / Problèmes de tensionnement du feuillard,  
la machine a tendance à revenir en arrière et le feuillard se desserre / Probleme beim Spannen, das  
Gerät neigt sich zurück zu bewegen und das Kunststoffband lockert sich / Problemas con el tensado del  
fleje, la máquina tiende a regresar hacia atrás y el fleje se afloja**

**I** Probabile problema nel cuscinetto unidirezionale o nel meccanismo di bloccaggio (contattare centro assistenza)

**GB** Possible damage to the feedwheel or the locking mechanism (contact the after sale service)

**F** Problèmes du coussinet unidirectionnel ou du mécanisme de blocage (contacter le service après-vente)

**D** Wahrscheinlich Kugellager defekt oder Kunststoffhalteband-einheit hat ein Problem (Kundendienst benachrichtigen)

**E** Puede haber un problema con el cojinete unidireccional o con el mecanismo de bloqueo (póngase en contacto con el centro de asistencia)

**Sigillatura della reggia insufficiente; taglio della reggia superiore incompleto; taglio reggia superiore  
non costante anche regolando il tempo / The sealing isn't enough; the upper strap isn't completely  
cutted; the cutting isn't constant / Le scellage est insuffisant ; la coupe du feuillard supérieur n'est pas  
complète ; la coupe du feuillard supérieur n'est pas constante même si l'on règle le temps / Schweißen  
des Kunststoffbandes nicht ausreichend; Obere Kunststoffband wird nicht richtig abgeschnitten oder ist  
unregelmäßig auch wenn man die Zeit einstellt / Sellado del fleje insuficiente; corte del fleje superior  
incompleto; corte del fleje superior inconstante incluso tras el ajuste del tiempo**

**I** Verificare e regolare il tempo di sigillatura in base al tipo di reggia utilizzato - aumentare il tempo

Verificare se sono usurate o danneggiate la cesoia e/o il piedino di saldatura — eseguire manutenzione

Verificare che il piedino di saldatura non sia sporco e / o scivola sulla reggia

Verificare se con la reggia in tensione la macchina torna indietro

Verificare lo stato di carica / efficienza della batteria

Verificare che le caratteristiche della reggia siano conformi ai requisiti dell'apparecchio

Verificare che non vi siano problemi al motore di saldatura (contattare centro assistenza)

Controllare che non sia danneggiata la scheda elettronica

**GB** Check the sealing time, may be it is too short, in case adjust it on keypad

Check if the sealing foot and / or the cutter aren't damaged or worn out — perform maintenance

Check if the sealing foot isn't dirty or sliding on strap

Check if the tool comes back after tensioning

Check the battery charge / efficiency

Check if the strap specifics are right for the strapping tool and application

Check if the sealing motor is worn out (contact the after sale service)

Check the electronic card (contact the after sale service)

**F** Contrôler et régler le temps de soudure par rapport au feuillard utilisé – augmenter le temps

Contrôler si les cisailles et/ou le pied de soudure sont endommagés ou usés — s'occuper de l'entretien

Contrôler si le pied de soudure est sale et/ ou s'il glisse sur le feuillard

Contrôler si la machine revient en arrière avec le feuillard en tension

Contrôler l'état de charge / efficacité de la batterie

Contrôler si les caractéristiques du feuillard sont conformes aux conditions requises par l'appareil

Contrôler si le moteur de soudure n'a pas de problèmes (contacter le service après-vente)

Contrôler si la carte électronique n'est pas endommagée

**D** Die entsprechende Schweißzeit im Bezug des zu benutzenden Kunststoffbandes kontrollieren und einstellen.

Schneidklinge auf Verschleiß oder Schaden kontrollieren und ob Schweißplättchen beschädigt oder verschmutzt ist und rutscht auf dem Kunststoffband - Wartungsarbeit vornehmen. Ladezustand des Akku's kontrollieren. Prüfen ob Kunststoffband für das Gerät geeignet ist. Prüfen ob Probleme beim Schweißmotor sind oder ob die Platine beschädigt ist (Kundendienst anfragen)

**E** Revise y ajuste el tiempo de sellado conforme al tipo de fleje utilizado, aumente el tiempo.

Revise si el cortador y de la plaquita de soldadura se encuentran desgastados o deteriorados; lleve a cabo el

mantenimiento. Asegúrese de que la plaquita de soldadura no esté sucia y no se deslice sobre el fleje. Compruebe

si la máquina regresa hacia atrás con el fleje tensado. Revise el estado de carga / eficiencia de la batería. Revise que las características del fleje cumplan con los requisitos del aparato  
Revise que no haya problemas con el motor de soldadura (póngase en contacto con el centro de asistencia).  
Compruebe que la tarjeta electrónica esté en buenas condiciones

**Sigillatura della reggia troppo marcata; la reggia si spezza durante la sigillatura - taglio / sealing is excessive; the strap is breaking during the sealing – cutting / Scellage du feuillard trop marqué; le feuillard se casse pendant le scellage – coupure / Schweißstelle zu sehr markiert;\_ Kunststoffband reißt während dem Schweißen und Schneiden / Sellado del fleje demasiado fuerte; el fleje se rompe durante el sellado - corte**

**I** Verificare e regolare il tempo di sigillatura in base al tipo di reggia utilizzato—diminuire il tempo  
**GB** Check setting of welding time according to the type of strap, probably needs to be shortened.  
**F** Contrôler et régler le temps de scellage par rapport au type de feuillard utilisé—diminuer le temps  
**D** Die Schweißzeit prüfen und nach der Eigenschaft des Kunststoffbandes einstellen- Zeit verkürzen  
**E** Revise y ajuste el tiempo de sellado conforme al tipo de fleje utilizado, reduzca el tiempo.

**Durante la sigillatura vengono tagliate entrambe le regge / During the sealing both straps are cut/ Pendant le scellage les deux feuillards sont coupés / Während der Schweißzeit werden beide Kunststoffbänder geschnitten / Durante el sellado se cortan ambos**

**I** Piastrina di bloccaggio reggia sotto il piedino di saldatura sporca o usurata. Tensione eccessiva. Verificare che il tempo di saldatura non sia troppo lungo in base al tipo di reggia utilizzato.  
**GB** Check if the gripper plate (under the sealing foot) isn't dirty or damaged (clean or replace it)  
Check if the strap is too much tensioned. Improper adjustment of welding time, may be it's too long, set it.  
**F** La plaquette de blocage du feuillard sous le pied de soudure est sale ou usée (la nettoyer ou remplacer). Tension excessive.  
Contrôler si le temps de soudure n'est pas trop long par rapport au type de feuillard utilisé.  
**D** Das untere Bandhalteplättchen ist verschmutzt oder verschleißt. Bandspannung zu groß.  
Prüfen ob Schweißzeit zu lang im Vergleich des zu benutzenden Kunststoffbandes.  
**E** La plaquita de bloqueo del fleje bajo la plaquita de soldadura está sucia o desgastada. Tensado excesivo. Revise que el tiempo de sellado no sea excesivo conforme al tipo de fleje utilizado.

**Azionando la leva di saldatura non si avvia il motore / Turning the sealing lever the motor doesn't start / Si l'on actionne le levier de soudure le moteur ne démarre pas / Hebel für Schweißvorgang ist betätigt worden, aber Motor schaltet nicht ein / Al accionar la palanca de soldadura no se activa el motor**

**I** Controllare se il microswitch di avvio saldatura non è danneggiato o scollegato o non viene attivato dalla camma.  
**GB** Check if the start welding microswitch isn't worn out, damaged or the welding cam doesn't touch the switch.  
**F** Contrôler si le microrupteur de départ de la soudure de début n'est pas endommagé, désactivé ou si la came ne l'active pas.  
**D** Prüfen ob micro-switch für Schweißvorgang nicht beschädigt oder nicht angeschlossen ist oder wird nicht vom Nocken aktiviert.  
**E** Controle que el microinterruptor de arranque de la soldadura no esté dañado o desconectado, o si no es activado por la leva.

**Dopo la sigillatura non è possibile estrarre l'apparecchio dall' imballo e la leva di apertura - sblocco richiede uno sforzo eccessivo / After the duty cycle you cannot remove the tool from package and the opening lever is too hard to move / Après le cycle de cerclage il est impossible de sortir l'appareil de l'emballage et le levier d'ouverture- déblocage demande trop d'effort / Nach dem Schweißen läßt sich Gerät nicht von dem Band lösen und den Blockier-und Löshebel (Hebel 3) muß man mit einer enormen Kraft betätigen / Después del sellado no es posible extraer el aparato del embalaje y la palanca de apertura-desbloqueo exige un esfuerzo excesivo**

**I** Verificare se il gruppo antirritorno si sblocca e la tensione viene rilasciata con una leggera trazione sulla leva—senza compiere l'intera corsa di apertura (contattare centro assistenza)  
Verificare se si manifesta un indurimento nella rotazione del gruppo riduttore—rullo di tensione (contattare centro assistenza)  
Verificare se non vi sono danneggiamenti del gruppo di sblocco e / o impedimenti meccanici  
**GB** Check if the opening group is working or is locked by pulling lightly the opening lever, the strap tension should be released (contact the after sale service). Check the gearbox (contact the after sale service). Check if there are some defective parts into the opening group and / or mechanical obstacles  
**F** Contrôler si le groupe anti retour est libre ou bien bloqué, si l'on appuie légèrement sur le levier la tension devrait se relâcher (contacter le service après-vente)  
Contrôler si la rotation du groupe réducteur —rouleau de tension se fait avec une certaine difficulté (contacter le service après-vente)  
Contrôler si le groupe de déblocage n'est pas endommagé ou s'il y a des problèmes mécaniques  
**D** Prüfen ob die Antirücklauf-einheit sich entsperret und die Spannung nachläßt (durch einer leichten Zugkraft am Hebel nicht voll durch) (Kundendienst anfragen). Prüfen ob das Untersetzungsgetriebe wie auch die Spannwalze sich leicht und gleichmäßig drehen läßt (Kundendienst anfragen).Prüfen ob nicht die ganze Entspanneinheit beschädigt oder etwas dazwischen ist.  
**E** Revise si la unidad antirretorno se desbloquea y si la tensión se libera (con una ligera tracción sobre la palanca - sin llevar a cabo la carrera de apertura completa) (póngase en contacto con el centro de asistencia). Compruebe si la rotación de la unidad del reductor-rodillo de tensión presenta un endurecimiento (póngase en contacto con el centro de asistencia)  
Revise que la unidad de desbloqueo no presente daños o bloqueos mecánicos

**Modifica delle impostazioni di lavoro difficoltosa—i parametri non rimangono costanti o non variano modificando le impostazioni / It is difficult to adjust the work parameters(tension or welding time), they will not stay in memory or will not change when setting are modified / Il est difficile de modifier les paramètres de travail (temps de tension ou de soudure), ils ne sont pas constants et les modifications ne sont pas enregistrées sur le clavier / Die Arbeitswerte wie Spannen und Schweißzeit lassen sich nicht eingeben oder sie bleiben nicht gespeichert oder sind nicht konstant / Dificultad para modificar las configuraciones de trabajo; los parámetros no permanecen constantes o al modificarlos no varían las configuraciones**

**I** Problemi alla tastiera di programmazione o alla scheda elettronica (contattare centro assistenza)  
**GB** Probably there are keyboard or electronic card problems / try to replace it (contact the after sale service)  
**F** Problèmes dus au clavier de programmation ou à la carte électronique, remplacer (contacter le service après-vente)  
**D** Die Programmierastatur oder die Platine ist defekt (Kundendienst anfordern)  
**E** Problemas con el teclado de programación o con la tarjeta electrónica (póngase en contacto con el centro de asistencia)

**Diminuzione sensibile dei cicli di servizio con la stessa batteria / Progressive reduction of battery duty cycles / Diminution progressive des cycles de service avec la même batterie / Die Arbeitszyklen gehen mit dem selben Akku stark herunter / Reducción sensible de los ciclos de servicio con la misma batería**

**I** Provare a ricaricare la batteria, controllare funzionamento del caricabatteria  
Prossimo raggiungimento del numero limite di cicli di carica (prossima sostituzione)  
Probabile danneggiamento delle celle interne a seguito di cadute o urti violenti  
Effettuare prove con altra batteria sulla stessa macchina  
**GB** Check the battery charge , try to recharge and check if the battery charger is running well.  
battery may be reaching life limit.  
Internal cells maybe damaged or worn out due to falls to the floor or strong impacts  
Try a different battery with same tool if possible  
**F** Essayer de recharger la batterie, contrôler le fonctionnement du chargeur de batterie  
Nombre limite des cycles de charge sur le point d'être atteint (changer d'ici peu)  
Les cellules internes peuvent avoir été endommagées après une chute ou un choc violent  
Faire des essais avec une autre batterie sur la même machine  
**D** Den Akku ins Ladegerät stecken und eventuelle Anzeige des Ladegerätes beachten. Den Akku dann nochmal benutzen und Zyklen zählen. Akku kann intern durch misshandeln beschädigt sein.  
Neuen Akku mit dem selben Gerät benutzen.  
**E** Intente recargar la batería, controle el funcionamiento del cargador  
Se está alcanzando el límite de ciclos de carga (próxima sustitución)  
Probable daño de las celdas internas tras caídas o golpes violentos  
Efectuar pruebas con otras baterías en la misma máquina

**Non è possibile ricaricare la batteria nel caricabatteria / The charger will not start to recharge the battery / Impossible de recharger la batterie avec le chargeur de batterie / Akku läßt sich nicht mit dem Ladegerät laden / No es posible recargar la batería en el cargador**

**I** La batteria è danneggiata – non riutilizzare. La batteria è andata sotto il limite di scarica (10V) controllare con tester. Verificare il funzionamento del caricabatteria  
**GB** The battery is damaged- do not use. The battery tension is lower than 10V – check by electric tester  
Check if the charger is still running  
**F** La batterie est endommagée – ne pas s'en servir. La batterie se trouve en dessous de la limite de charge (10V) contrôler avec un testeur. Contrôler si le chargeur de batterie fonctionne  
**D** Akku ist defekt – nicht mehr benutzen. Akku hat den unteren Spannungswert von 10V erreicht mit Meßgerät prüfen. Ladegerät auf Funktion prüfen.  
**E** La batería está dañada; no la reutilice. La batería alcanzó un valor por debajo del límite de descarga (10V); controle con el multímetro. Revise el funcionamiento del cargador



**9) ESPLOSI-RICAMBI / LAYOUT-SPARE PARTS LIST / LISTE DES PIECES / ZEICHNUNGEN - RSATZTEILE  
DIAGRAMAS - RECAMBIOS**

Ed. 02/14

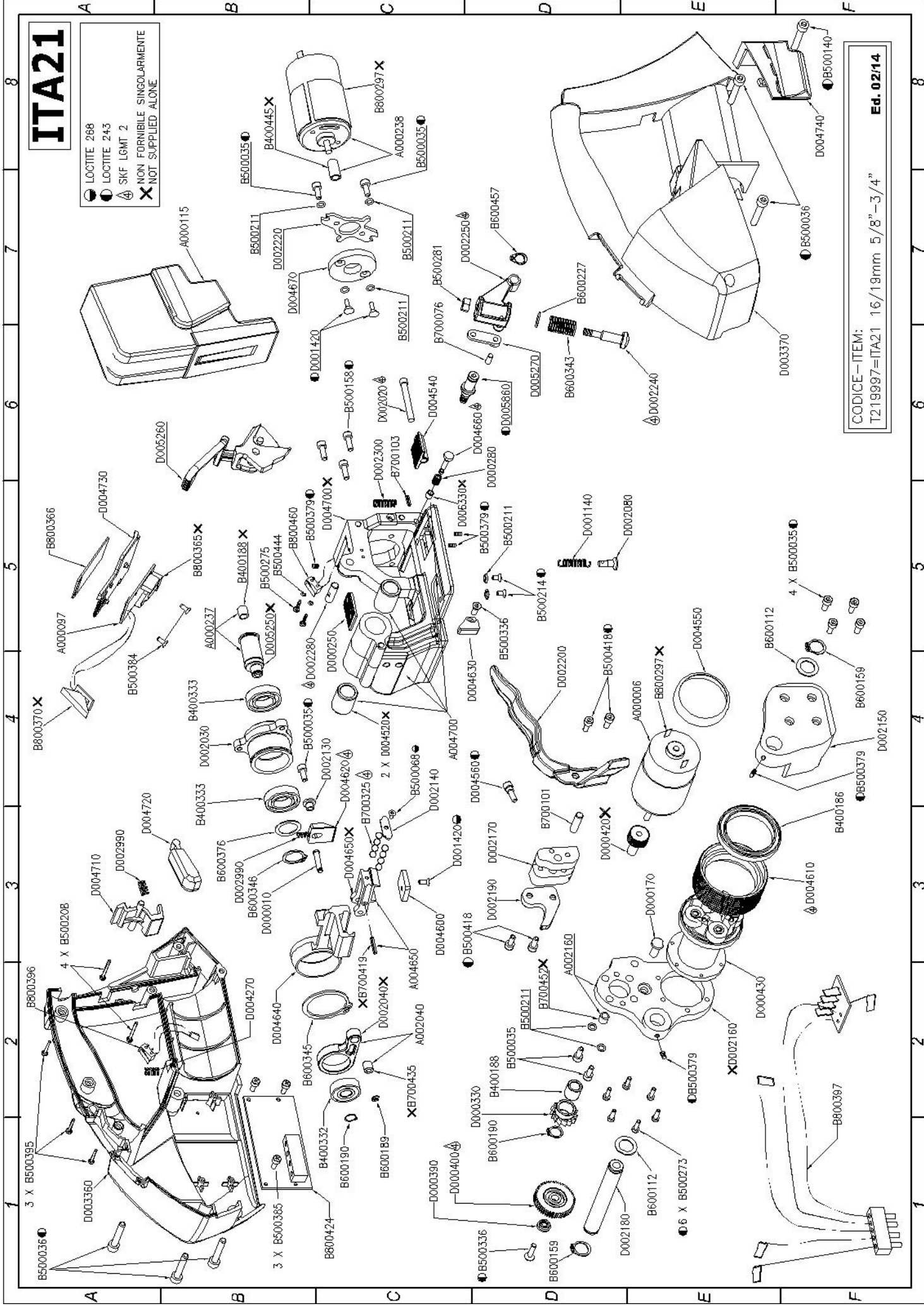
DESCRIZIONE	CODICE ITEM	DESCRIPTION	Q.TA' Q.TY		
GR.MOTORE TRAZIONE	A000006	TENSION MOTOR GROUP	1		*
ASS.SCHEDA LED CON GUIDALUCE	A000097	SIGNALS CARD WITH LIGHT TRANSP	1		*
BATTERIA 3A/h	A000115	BATTERY 3A/h	1	§	*
ASSIEME ECCENTRICO	A000237	EXCENTRIC SHAFT ASSEMBLED	1		
ASS.MOTORE SALDATURA	A000238	WELDING MOTOR ASSEMBLED	1		*
ASSIEME BIELLA	A002040	CONNECTING ROD ASSEMBLED	1		
ASSIEME FLANGIA MOTORE	A002160	MOTOR FLANGE ASSEMBLED	1		
ASSIEME CERRELLO SALDATURA	A004650	WELDING FOOT SUPPORT ASSEMBLED	1		
ASSIEME TELAIO	A004700	MAIN FRAME ASSEMBLED	1		
CUSCINETTO 61808-RS1	B400186	BEARING 61808-RS1	1		
RUOTA LIBERA INA HF0812	B400188	FREWHEEL INA HF0812	1		
CUSCINETTO 609 ZZ	B400332	BEARING 609 ZZ SKF	1		
CUSCINETTO EZO 61902 ZZ	B400333	BEARING 61902 ZZ	2		
VITE TCEI M4X10 UNI5931	B500035	SCREW M4X10	9		
VITE TCEI M5X12 UNI5931	B500036	SCREW M5X12	5		
VITE TCEI M3X8 UNI 5931	B500068	SCREW M3X8 UNI 5931	1		
VITE TCEI M5X30 UNI5931	B500140	SCREW M5X30	1		
VITE TCEI M4X12 UNI5931	B500158	SCREW M4X12	3		
TBCR BOSSARD BN13577 3,5X20 KA35	B500208	SCREW BN13577 3,5X20 KA35	4		
RONDELLA DI SICUREZZA ZIGRINATA	B500211	LOCK. WASHER	8		
VITE TPSCE M4X8 UNI 5933	B500214	SCREW M4X8	2		
VITE TCEI M3X10 UNI 5931	B500273	SCREW M3X10	6		
VITE TC IN. M2X10 UNI6107 BRUN	B500275	SCREW M2X10	2		
DADO AUTOB.BAS.M6 D985 5S	B500281	SELFLOCK. NUT M6 D985 5S	1		
VITE TPSCE M4X10 UNI 5933	B500336	SCREW M4X10	2		
VITE STEI M4X5 UNI5923	B500379	SCREW M4X5	5		
VITE AF TBC 2.9X4.5 UNI 6954 ZINC.B	B500384	SCREW 2.9X4.5	2		
VITE AF TBC 2.9X6.5 UNI 6954 ZINC.B	B500385	SCREW 2.9X6.5	3		
TBCR BN13577 3,5X16 KA35	B500395	SCREW 3.5X16	3		*
VITE TCEI UNC10-24X3/8" B18.3	B500418	SCREW TCEI UNC10-24X3/8" B18.3	4		
RONDELLA GROOVER Ø2 UNI1751	B500444	GROOVER WASHER DIA.2 UNI1751	2		
RONDELLA PS12X18X0.5 DIN988	B600112	WASHER PS12X18X0.5 DIN988	2		
SEEGER EST. A12 U.7435 R150	B600159	CIRCLIP A12 DIN471	2		
SEEGER X ALBERI RA3.2 U.7434 R150	B600189	CIRCLIP RA3.2 DIN6799	1		
SEEGER EST. D8 U.7435 R150	B600190	CIRCLIP D8 7435	2		
MOLLA TAZZA CB12.5X6.2X0.7 D.2093	B600227	CUP WASHER CB12.5X6.2X0.7 D.2093	1		
MOLLA EXTRAF. G13-025ISO10243	B600343	SPRING G13-025 ISO10243	1		
SEEGER D34 UNI 7435 R150	B600345	CIRCLIP D34 UNI 7435	1		
SEEGER D15 UNI7435 R150	B600346	CIRCLIP D15 UNI7435 R150	1		
ROND.SPES. PS 15X21X0.5	B600376	WASHER PS 15X21X0.5	1		
ROND.SPES. PS 6X12X0.2	B600391	WASHER PS 6X12X0.2	1		
SEEGER EST.D7 TIPO E DIN 471	B600457	CIRCLIP D7 DIN 471	1		
SPINA CILTMP 4X12 DIN6325 R220	B700076	PIN 4X12 DIN6325	1		
SPINA CILTMP 6X28 DIN6325 R220	B700101	PIN 6X28 DIN6325	1		
SPINA ELAS. 3x10 UNI6873	B700103	ELASTIC PIN 3x10 UNI6873	1		
SFERA ACC. DIAM. 5mm	B700325	SPHERE DIAM.5mm	8		
TASTIERA A MEMBRANA CONCEPT	B800366	KEYBOARD	1		*
MICROSWITCH TENSIONE	B800396	TENSION MICROSWITCH	1		*
KIT CAVI POTENZA	B800397	POWER CABLES KIT	1		

DESCRIZIONE	CODICE ITEM	DESCRIPTION	Q.TA' Q.TY		
SCHEDA POTENZA	B800424	ELECTRONIC POWER CARD	1		*
MICROSWITCH SALDATURA	B800460	WELDING MICROSWITCH	1		*
PERNO PIEDINO SALDATURA	D000010	PIN	1		
PERNO INGRANAGGIO	D000170	GEAR SHAFT	1		
BLOCCAREGGIA	D000250	STRAP LOCKER	1	§	*
MOLLA GUIDAREGGIA	D000280	REAR GUIDESTRAP SPRING	1		
RUOTA ANTIRITORNO	D000330	FREEWHEEL SUPPORT	1		
COPERTURA DI BLOCCAGGIO	D000390	LOCKING COVER	1		
RUOTA DENTATA INTERMEDIA	D000400	GEAR	1		
GR.RIDUTTORE EPICICLOIDALE	D000430	EPICICLOIDAL GEARBOX	1		
MOLLA TRAZIONE	D001140	TENSION SPRING	1		
VITE SPECIALE M4x10	D001420	SPECIAL SCREW M4x10	3		
PERNO PIEDINO OSCILLANTE	D002020	WELDING FOOT PIN	1		
FLANGIA	D002030	FLANGE	1		
AGGANCIO MOLLA	D002080	SPRING SUPPORT	1		
GUIDA CESOIA	D002130	CUTTER GUIDE	1		
COPERTURA SFERE	D002140	COVER	1		
STAFFA RULLO	D002150	SUPPORT FEEDWHEEL	1		
SUPPORTO LEVA ARPIONE	D002170	LEVER SUPPORT	1		
PERNO	D002180	SHAFT	1		
ARPIONE	D002190	HOOK	1		
SBLOCCO LEVA	D002200	OPENING LEVER	1		
FLANGIA MOTORE SALDATURA	D002220	WELDING MOTOR FLANGE	1		
PUNTALE MOLLA	D002240	SPRING PIN	1		
SUPPORTO MOLLA	D002250	SPRING SUPPORT	1		
PERNO LEVA SALDATURA	D002280	WELDING LEVER PIN	1		
MOLLA GRUPPO SALDATURA	D002300	WELDING GROUP SPRING	1		*
MOLLA SGANCIO BATTERIA / MOLLA LAMA	D002990	BATTERY RELEASE SPRING / CUTTER SPRING	2		*
COPERTURA DESTRA	D003360	RIGHT COVER	1		
COPERTURA SINISTRA	D003370	LEFT COVER	1		
MOLLA PULSANTE TENSIONE	D004270	TENSION BUTTON SPRING	1		*
PIEDINO SALDANTE OSCILLANTE	D004540	WELDING FOOT	1	§	*
PROTEZIONE MOTORE TENSIONE	D004550	TENSION MOTOR PROTECTION	1		
VITE MOLLA LEVA APERTURA	D004560	OPENING LEVER SPRING SCREW	1		
PIASTRINA DI SALDATURA	D004600	WELDING PLATE	1	§	*
RULLO DI TRASCINAMENTO	D004610	FEEDWHEEL	1	§	*
CESOIA	D004620	CUTTER	1	§	*
GUIDAREGGIA ANTERIORE	D004630	FRONT GUIDE STRAP	1		
SUPPORTO CARRELLO	D004640	SUPPORT	1		
GUIDAREGGIA POSTERIORE	D004660	REAR GUIDE STRAP	1		
ANELLO CENTRAGGIO MOTORE SALDATURA	D004670	CENTERING RING FOR WELDING MOTOR	1		
LEVA SGANCIO BATTERIA	D004710	RELEASE BATTERY LEVEL	1		
TASTO TENSIONAMENTO	D004720	TENSION BUTTON	1		
SUPPORTO TASTIERINO	D004730	KEYBOARD SUPPORT	1		
COPERTURA LAMA	D004740	BLADE COVER	1		
LEVA SALDATURA	D005260	WELDING LEVER	1		
MAGLIA DI COLLEGAMENTO	D005270	LINKER	1		
PERNO ROTAZIONE SUPP. MOLLA	D005860	SUPPORT PIN	1		

COMPONENTE DESTINATO AD USURA	§	WEARING PART
RICAMBIO CONSIGLIATO A STOCK	*	PART THAT SHOULD BE STOCKED

# ITA21

- LOCTITE 288
- LOCTITE 243
- ⊕ SKF LGMT 2
- ✕ NON FORNIBILE SINGOLARMENTE  
NOT SUPPLIED ALONE



CODICE-ITEM:  
T219897=ITA21 16/19mm 5/8"-3/4"  
Ed. 02/14

**DICHIARAZIONE DI CONFORMITA' CE / CE DECLARATION OF CONFORMITY /  
DECLARATION DE CONFORMITE' CE / CE-ERKLÄRUNG /  
DECLARACIÓN DE CONFORMIDAD CE**

**I** - ITATOOLS Srl dichiara sotto la propria responsabilità che l'apparecchio sotto descritto a cui questa dichiarazione si riferisce è conforme ai sensi della Direttiva **2006/42/CE** ed alle successive modificazioni, nonché ai requisiti delle seguenti norme **EN12100-1, EN12100-2, EN60745-1, EN60745-2-18, EN55014-1, EN55014-2, EN61000-3-2, EN61000-3-3**

**GB** - ITATOOLS Srl declares under own responsibility that the under mentioned machinery, to which this declarations refers, is in conformity with **2006/42/CE** Directive and successive modifications, as well as with standards **EN12100-1, EN12100-2, EN60745-1, EN60745-2-18, EN55014-1, EN55014-2, EN61000-3-2, EN61000-3-3**

**F** - ITATOOLS Srl déclare sous sa propre responsabilité que l'appareil décrit ci-dessous est conforme à la Directive **2006/42/CE** et aux modifications successives, ainsi qu'aux Normes **EN12100-, EN12100-2, EN60745-1, EN60745-2-18, EN55014-1, EN55014-2, EN61000-3-2, EN61000-3-3**

**D** - ITATOOLS Srl erklärt in alleiniger Verantwortung, daß das hier unten beschriebene Gerät mit den folgenden Normen oder normativen Dokumenten, sowie eventuelle weitere Änderungen, entspricht: **2006/42/CE** und **EN12100-, EN12100-2, EN60745-1, EN60745-2-18, EN55014-1, EN55014-2, EN61000-3-2, EN61000-3-3**

**E** - ITATOOLS Srl declara bajo su responsabilidad que el aparato descrito a continuación, objeto de la presente declaración, cumple con los requisitos establecidos en la Directiva **2006/42/CE** y sucesivas enmiendas, así como con los requisitos establecidos en las siguientes normas **EN12100-, EN12100-2, EN60745-1, EN60745-2-18, EN55014-1, EN55014-2, EN61000-3-2, EN61000-3-3**

**MODELLO / MODEL / MODEL / MODELL / MODELO:  
ITA21**

**TIPO DI APPARECCHIO / MACHINE TYPE / TIPE DE APPAREIL / GERÄTETYP / TIPO DE APARATO**  
**REGGIATRICE A BATTERIA PER REGGIA IN PLASTICA**  
**BATTERY POWERED PLASTIC STRAPPING TOOL**  
**APPAREIL DE CERCLAGE À BATTERIE POUR FEUILLARD EN PLASTIQUE**  
**AKKU KUNSTSTOFFBAND UMREIFUNGSGERÄT**  
**FLEJADORA CON BATERÍA PARA FLEJE DE PLÁSTICO**

**ITATOOLS s.r.l.**

Via Rossini,340 - 21042 Caronno Pertusella (VA) - ITALY

Tel.: +39.02.96450619 Fax: +39.02.9659747 [info@itatools.it](mailto:info@itatools.it) - [www.itatools.com](http://www.itatools.com)



L'AMMINISTRATORE  
MANAGING DIRECTOR  
L'ADMINISTRATEUR  
GESCHÄFTSFÜHRER  
EL ADMINISTRADOR

Prodotto in Italia  
Manufactured in Italy .....  
Fabriqué en Italie  
In Italien hergestellt  
Fabricado en Italia