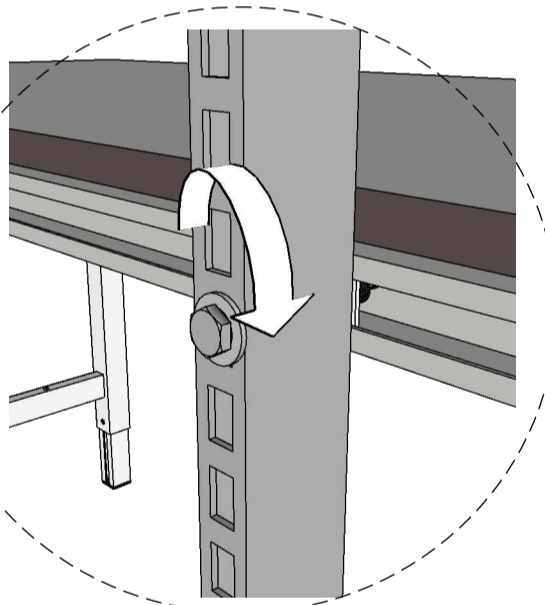
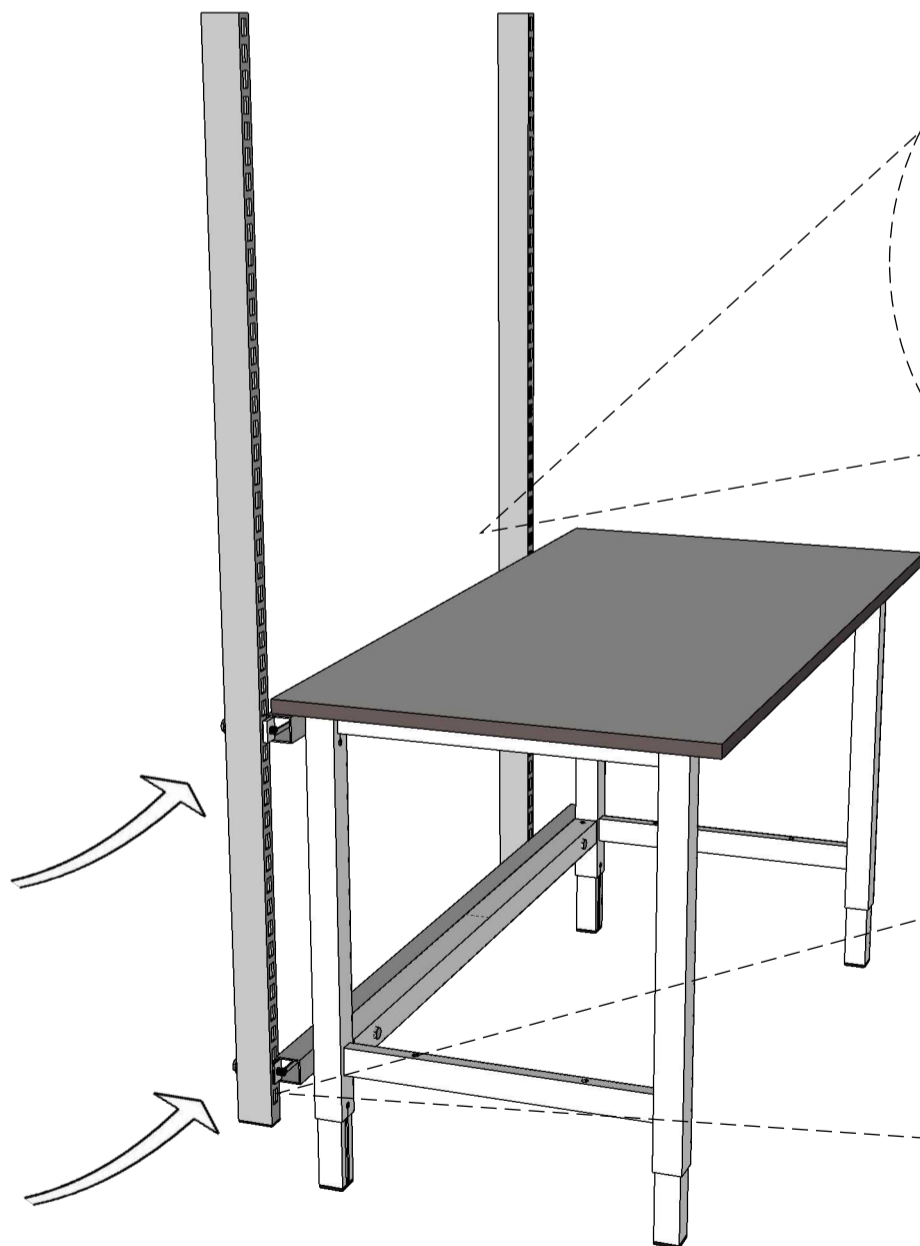
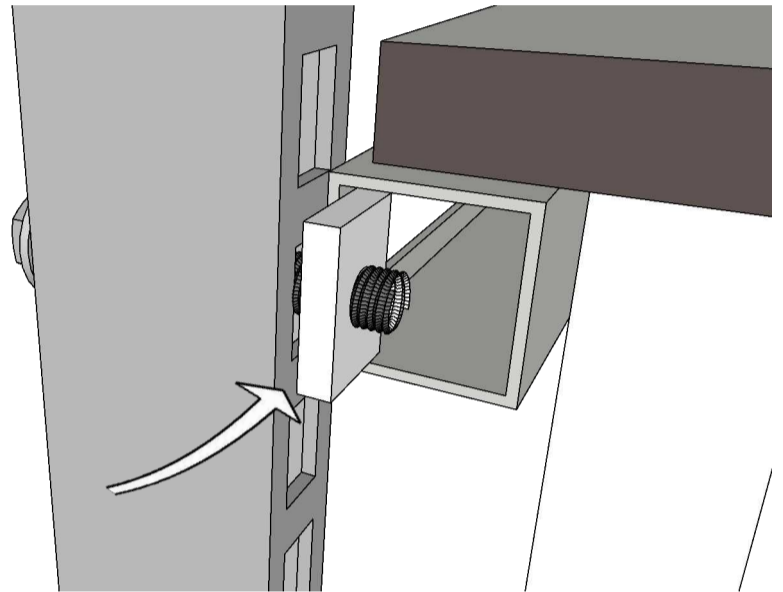
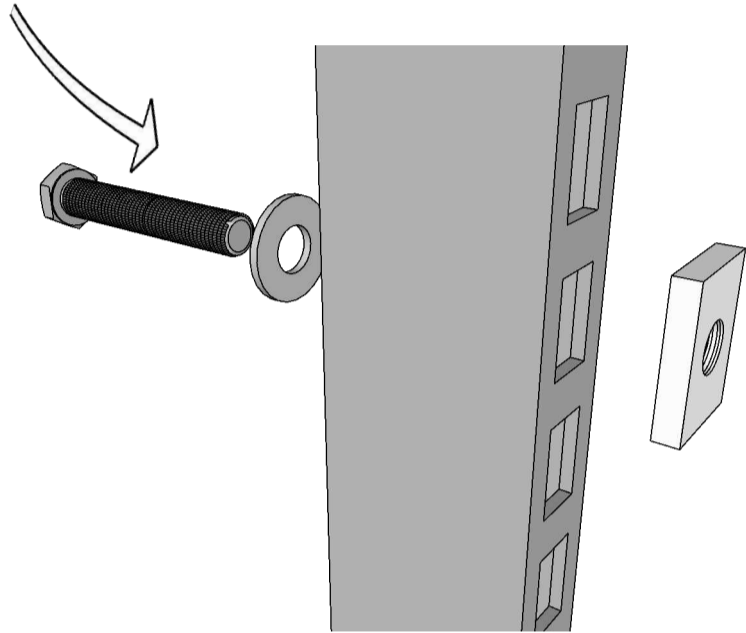
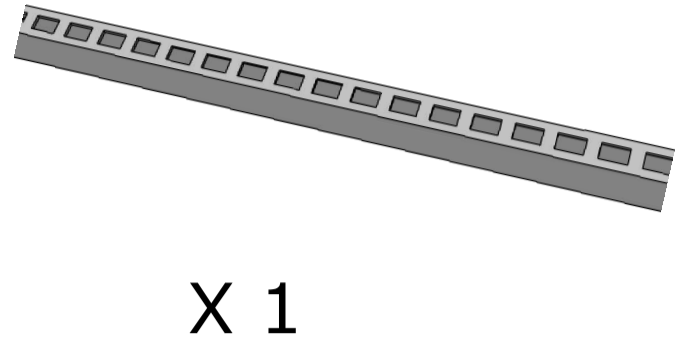
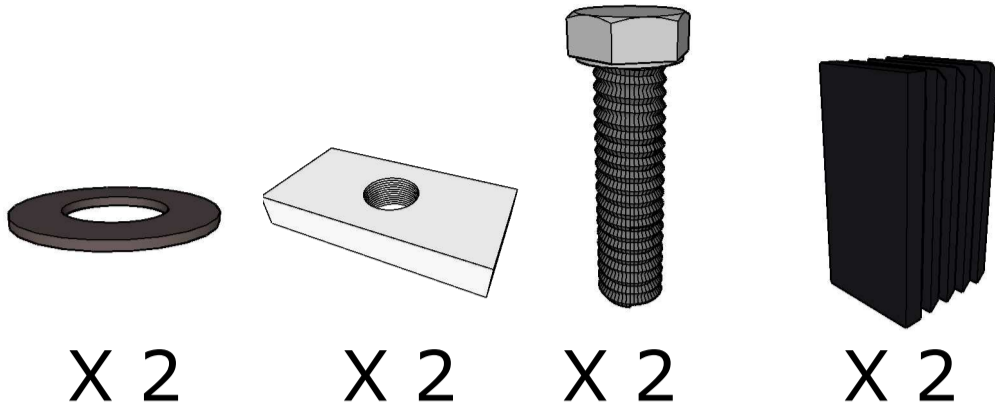
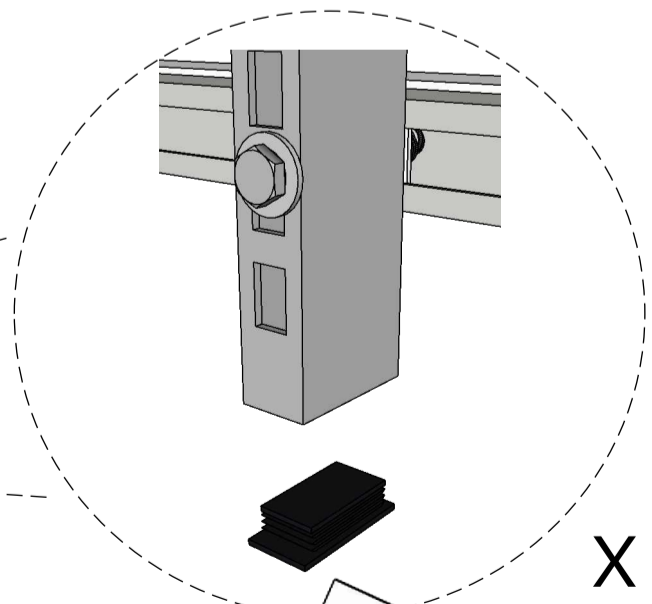


Pelare / Column



X 4



X 4