

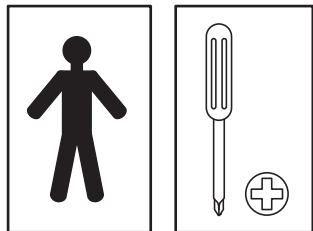


VESA

75 x 75
100 x 100



Max 6kg

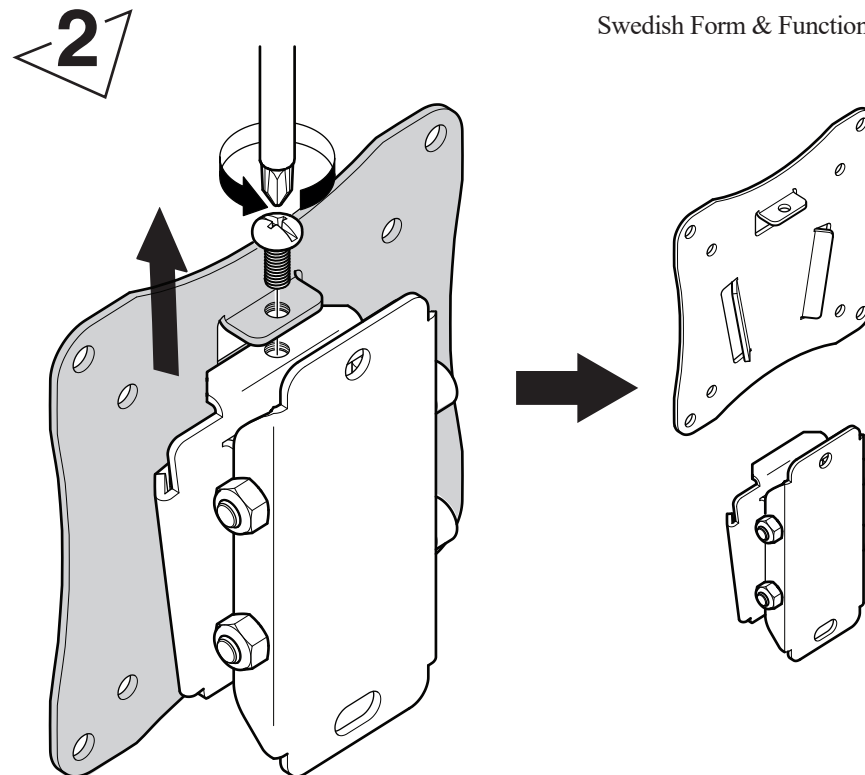
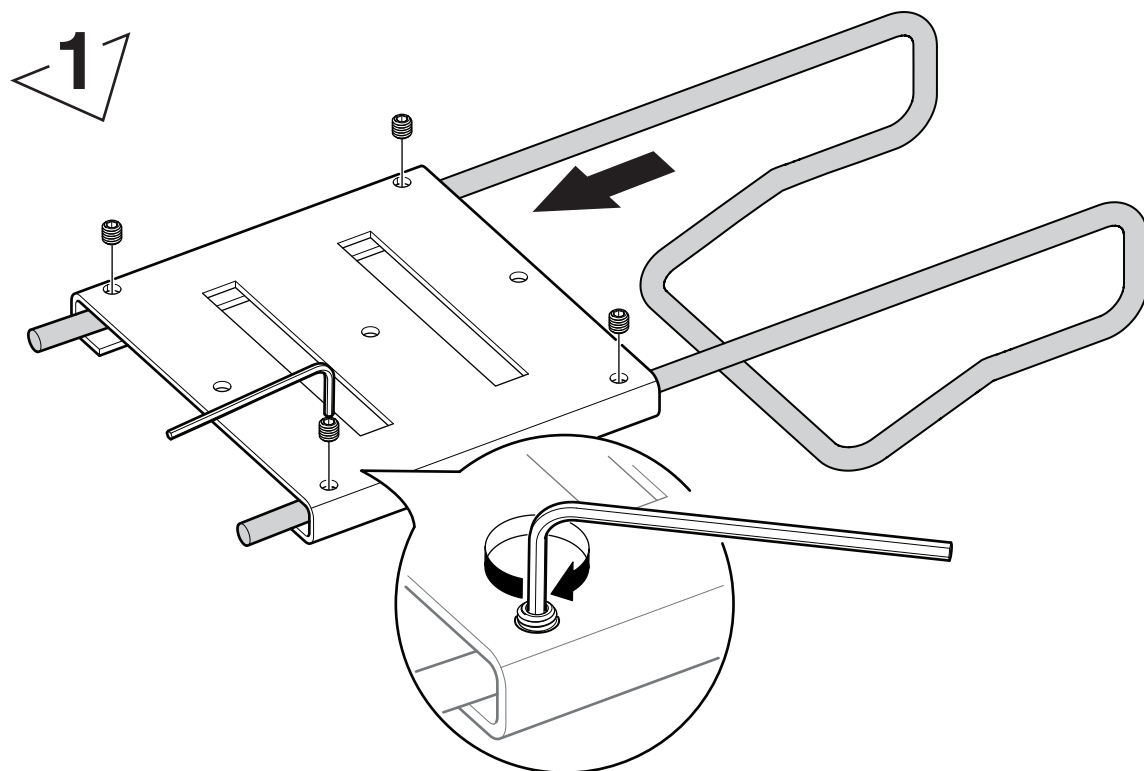


Assembly instructions

English

*This product is intended to be mounted hanging on a table screen.
Please read the entire manual before you start assembly.*

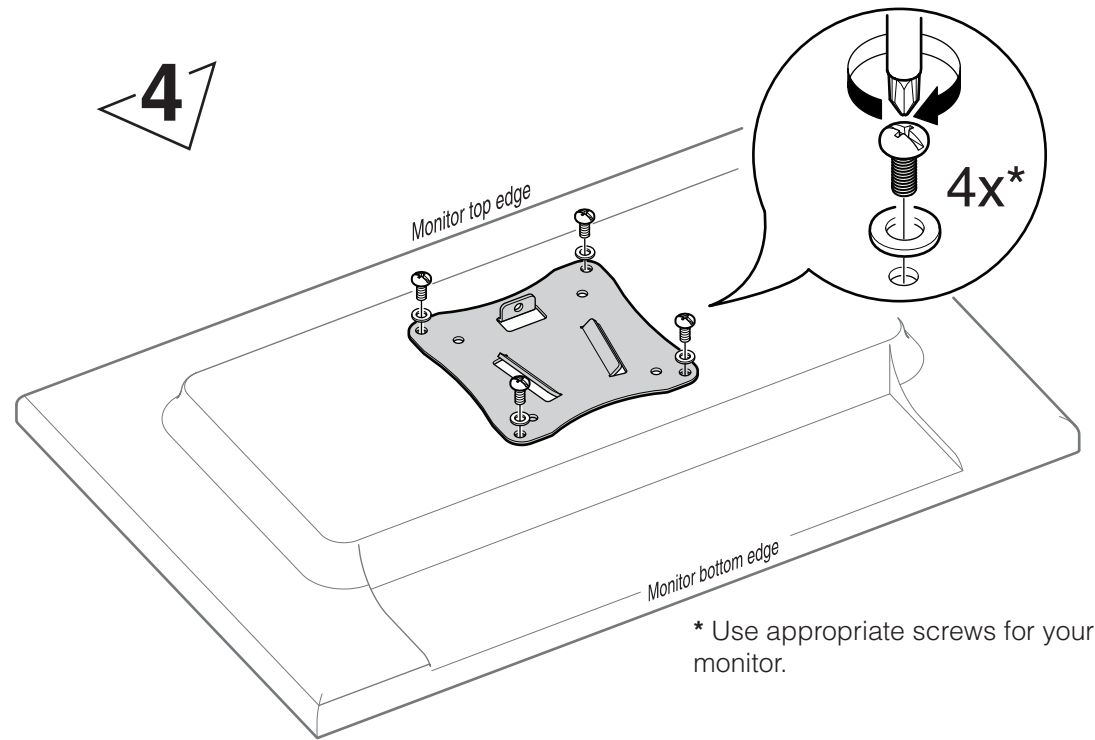
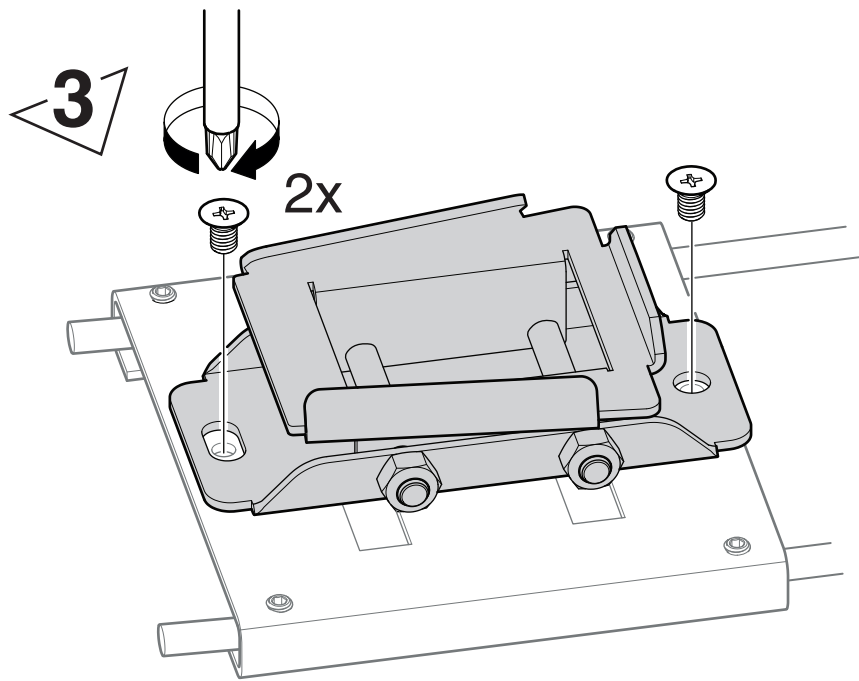
1. Insert the hanger into the sliding plate. Secure the sliding plate with the included set screws (4pcs) and the hex key.
2. Unscrew the pre-assembled screw in the upper part of the monitor bracket, separate the two parts.
3. Mount the rear part of the bracket in the sliding plate with the two larger screws.
4. Install the VESA mounting plate on your monitor (must be VESA 100x100 or 75x75 compatible). Size M5 and M4 screws are included, use the appropriate ones for your monitor.
5. Hang the monitor bracket on a table screen. Carefully slide the monitor with VESA plate into the monitor bracket.
If you need to adjust the height, remove the monitor, and loosen the 4x set screws on the sliding plate and change position.
Tighten the screws again before adding the monitor.
Secure the monitor by tighten the screw you removed in step 2.



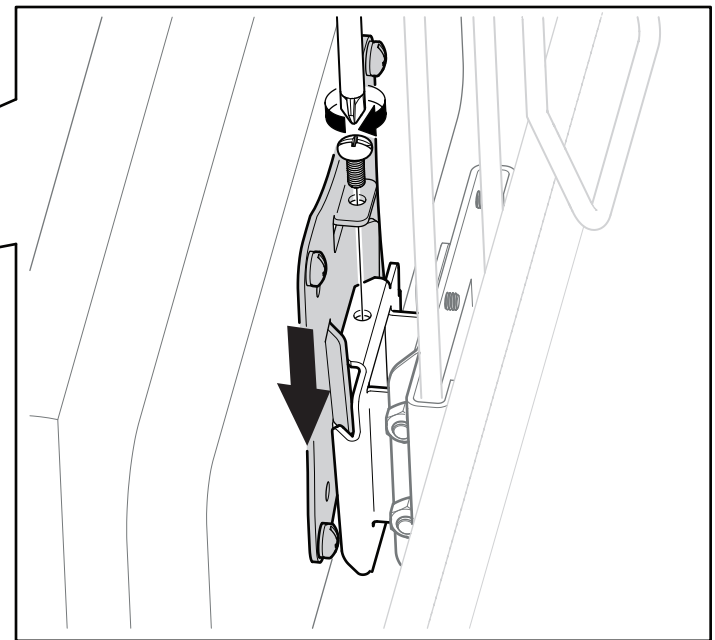
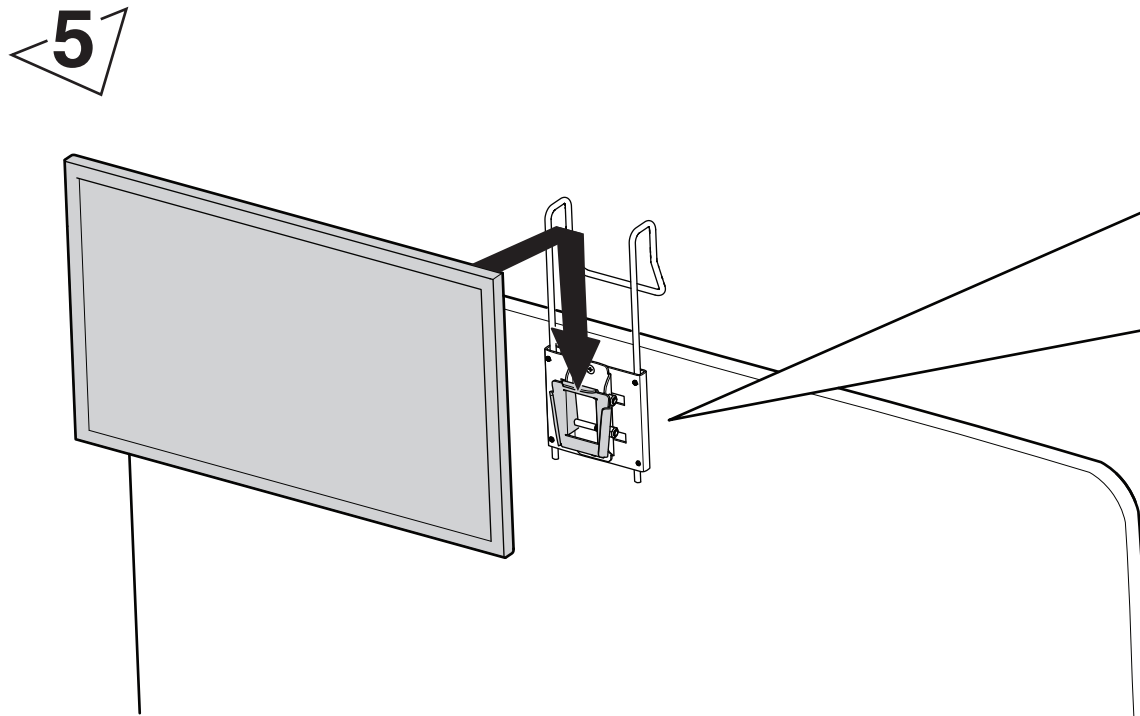
parallel

Swedish Form & Function

Patent pending.



* Use appropriate screws for your monitor.



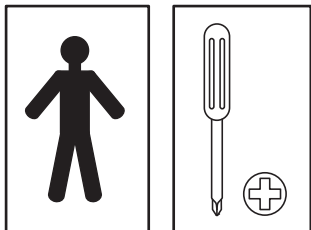


VESA

75 x 75
100 x 100



Max 6kg



Monteringsanvisning

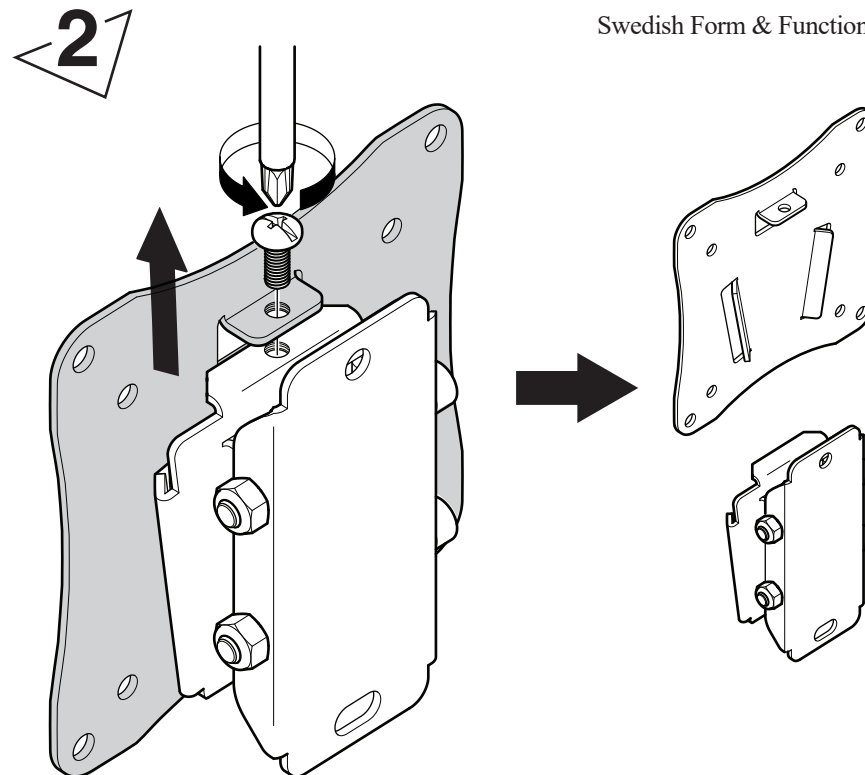
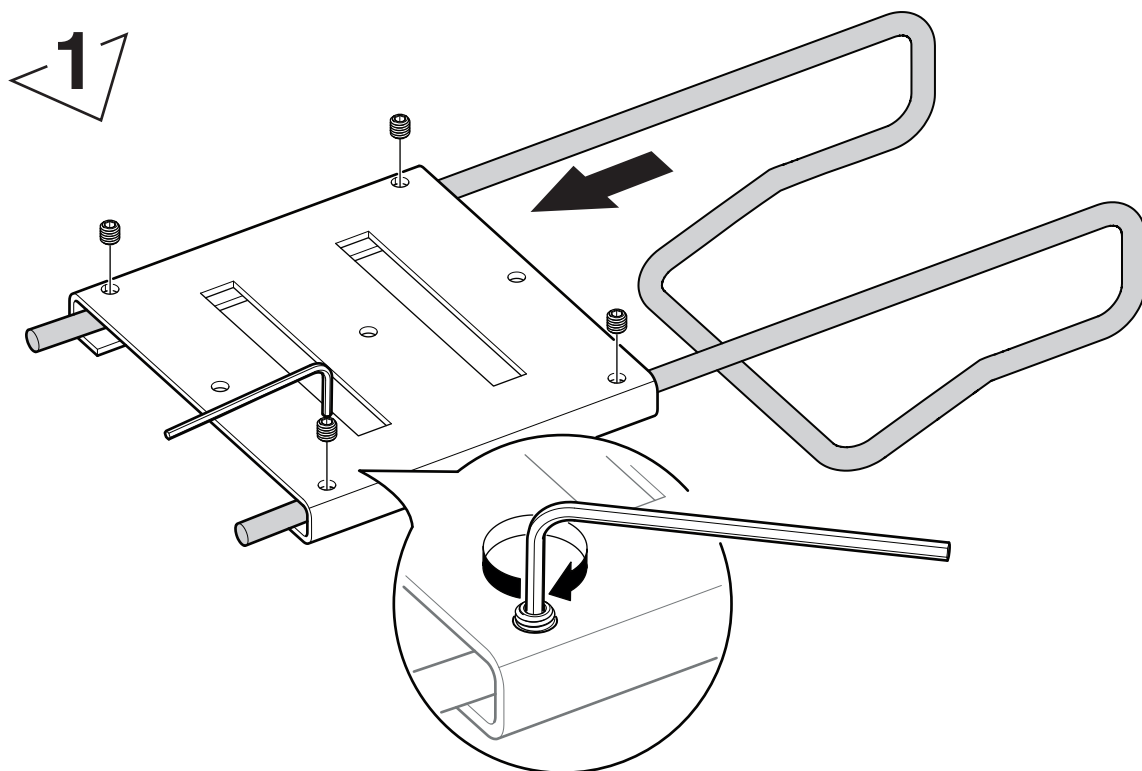
Svenska

Denna produkt är avsedd att monteras hängande på en bordsskärm.
Läs igenom hela anvisningen innan montering sker.

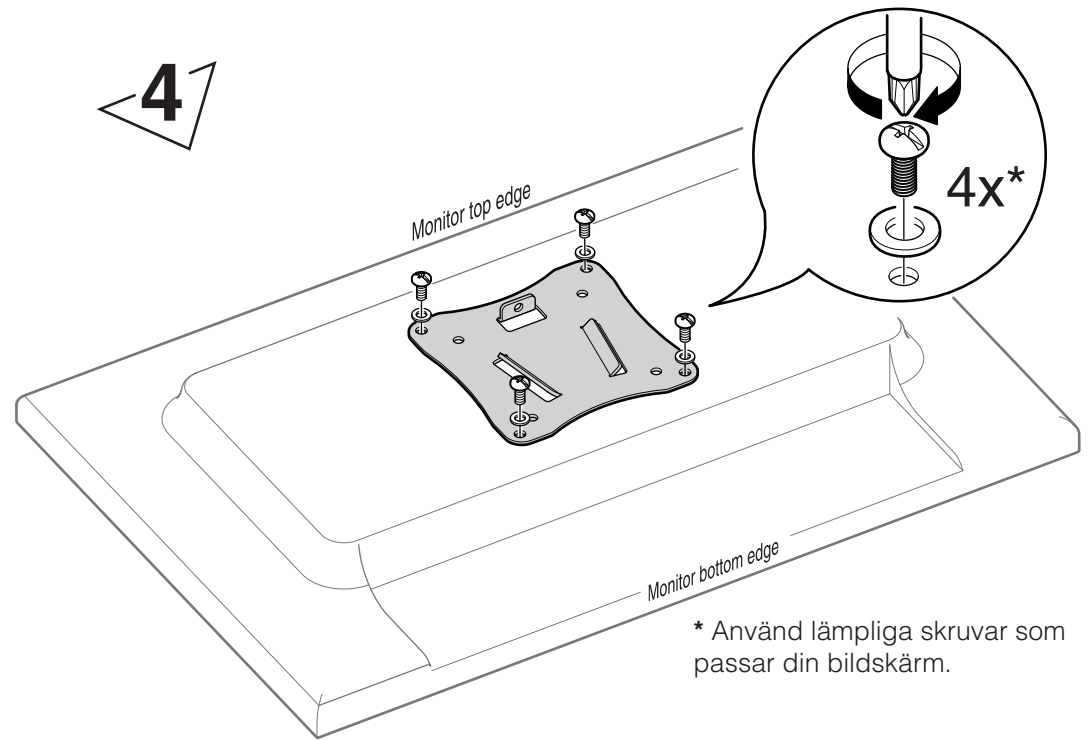
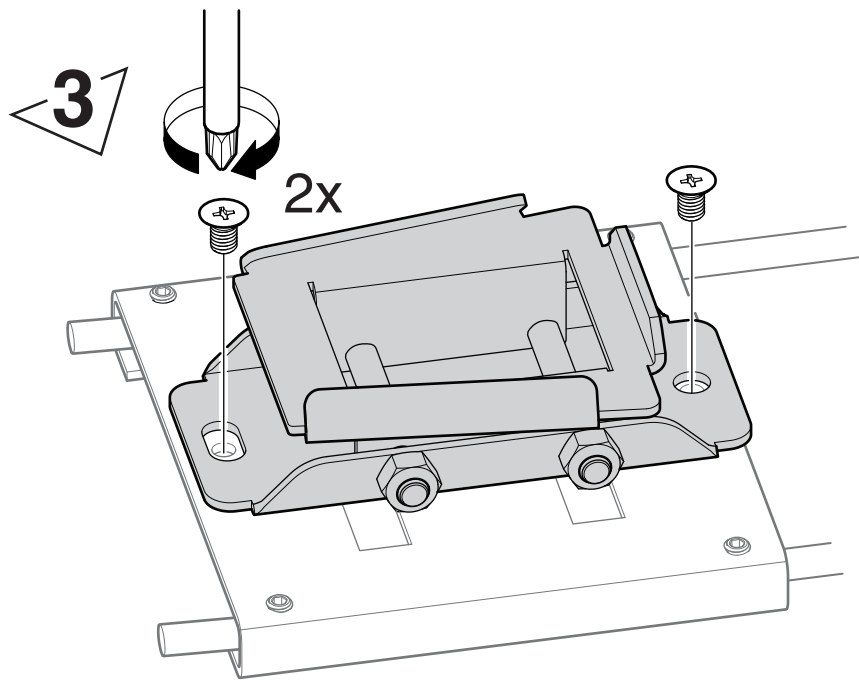
1. Skjut in hängaren i glidplattan. Fäst glidplattan med de medföljande ställskruvarna (4st) och insexnyckeln.
2. Skruva loss den förmonterade skruven i den övre delen av monitorfästet, separera de två delarna.
3. Montera den bakre delen av fästet i glidplattan med de två större skruvarna.
4. Installera VESA-monteringsplattan på din bildskärm (måste vara VESA 100x100 eller 75x75-kompatibel). Storlek M5 och M4 skruvar ingår, använd lämpliga för din bildskärm.
5. Häng upp bildskärmsfästet på en bordsskärm. Skjut försiktigt in bildskärmen med VESA-plattan i bildskärmsfästet.
Om du behöver justera höjden på bildskärmen, lyft bort den igen och lossa de 4x ställskruvarna på glidplattan och ändra till önskad position.
Dra åt skruvarna igen innan du hänger tillbaka bildskärmen.
Skruva fast bildskärmen genom att dra åt skruven som du tog bort i steg 2.

parallell

Swedish Form & Function



Patent pending.



* Använd lämpliga skruvar som passar din bildskärm.

